



Ziua max.  
30°C



Noaptea  
min. 18°C



# Gorjeanul

www.gorjeanul.ro

FONDAT 1924

SERIE NOUĂ ANUL XXXIV

NR.8967

VINERI, 28 Iunie 2024

PREȚ: 2 LEI

## pulsul zilei



» 5

Verificări în Gorj, după Evaluarea Națională. Subiecte „scurse” în timpul examenului

## investigații



Recidiviști din Timișoara, condamnați pentru furturi în supermarketuri din Târgu Jiu » 4

**Șef din CEO, în așteptarea verdictului în dosarul în care a fost judecat pentru lovire și alte violențe, după ce a agresat-o fizic pe fosta soție, un reputat medic din oraș!**



» 6

**Licitație de 567 milioane euro pentru construirea blocului energetic pe gaz, de 850 MW, la Ișalnita**



» 3

## pulsul zilei



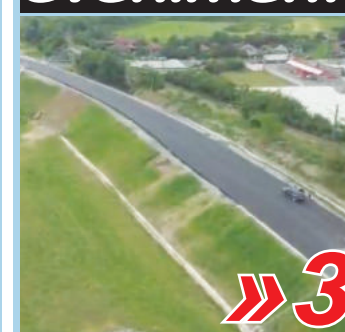
**AJOFM: Subvenții pentru firmele care angajează elevi și studenți pe perioada vacanței » 9**

**Câți elevi din Gorj primesc 200 de euro de la stat**



» 8

## eveniment



**Când va fi receptionată construcția variantei ocolitoare a municipiului Târgu Jiu » 3**

„În definitiv, nu anii din viață sunt cei care contează, ci viața din anii tăi.” - Abraham Lincoln

## calendar

Creștin ortodox

†) Aflarea  
moaștelor Sfinților  
mucenici Chir  
și Ioan

Romano catolic

†) Sf. Irineu,  
ep. m. inv.\*\*



c	Euro	4,9771	+0,0001
u	Dolarul SUA	4,6535	+0,0132
r	Gramul de aur	353.6146	+5.2660
s	Francul elvetian	5,2278	+0,0200
v	100 Yeni japonezi	3,0160	-0,0246
a	Lira sterlină	5,8856	+0,0001
i	Leva bulgărească	2,5445	+0,0010
u	Leul moldovenesc	0,2607	-0,0006
t	100 Forinti maghiari	1,2569	-0,0003

## curs valutar



## farmacie de gardă Târgu-Jiu

Farmacia DR. MAX,

Str. Unirii, nr.16

parter, vis-a-vis  
de liceul Tudor

Vladimirescu

Tel: 0767124776



## telefoane utile



### Prefectura:

E-mail: prefect@prefecturagorj.ro

Cabinetul Prefectului Tel: 0253-212273

Subprefect Tel: 0253-212391, 213312;

### Primăria Târgu-Jiu

Telefon: 0253213317, 0253214878

Apel unic de urgență: 112

Protecția Consumatorului: 0253-212.521

Spitalul Judetean Târgu-Jiu

Tel: 0253-243316

Avocatul Poporului Craiova:

Tel./fax: 0251/418.707

E-mail: postmaster@avpcraiova.ro

ISU Gorj, Calea București, Nr. 9J, Tel.:

0253 211 212

IPJ Gorj, Tel: 0253.207604, Serv. Rutier

0253.207963(4)

Jandarmeria Gorj, Calea București, nr. 9

H, Telefon : 0253-213523

Garda de Mediu Gorj, Str. Unirii Nr.76,

Tel: 0253221651

DSVSA Gorj, Str. Ecaterina Teodoroiu,

nr. 523, Tel: 0253226033

## CA LA NOI, LA NIMENI

# Va fi sau nu va fi ziua decisivă a Coaliției?!

Motto: „Mai bine să înțelegi bine puțin, decât să înțelegi greșit tot.”  
Anatole France

**T**rece timpul, dar se pare că partidele Coaliției de guvernare nu au de gând să se înțeleagă asupra datelor la care să se desfășoare cele două tururi ale alegerilor prezidențiale. Și asta se petrece mai ales pentru că preținșii liberali nu vor să-și respecte cuvântul dat prin luna martie, când amândoi președinții partidelor de guvernământ se juraseră că datele alegerilor din acest an ar fi bătute în cuie. Și Marcel Ciolacu, dar și președintele pretinsului Partid Național Liberal au zis atunci că alegerile prezidențiale vor avea loc în luna septembrie. Ei doi cu gurița lor, chiar dacă generalul în retragere Nicolae Ciucă se prefacă că n-ar fi adevărat, au zis la unison că pe 15 septembrie va fi primul tur al alegerilor prezidențiale, iar pe 29 septembrie turul al doilea.

FALSE ARGUMENTE, INTERESE OBSCURE ALE PNL! Cum mai aminteam în simplele mele note de zilele trecute, cei din pretinsul Partid Național Liberal au venit cu argumente, nesustinite de adevăr, ba că se deranjează anul școlar - deși anul școlar ar fi abia la început, atunci când nu se prea face carte -, iar mutarea alegerilor prezidențiale, ba în noiembrie sau în decembrie, ar da peste cap și mai abitur pro-

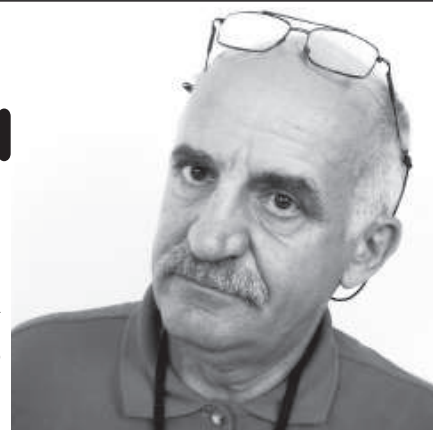
cesul de învățământ!

PSD A FĂCUT O CONCESIE, IAR PNL SE OBRĂZNICEȘTE. Până acum, toate propunerile de date posibile pentru cele două tururi ale alegerilor prezidențiale au venit numai și numai din partea pretinsului PNL! Mă refer și la prima propunere: cea cu 15 septembrie turul unu și 29 septembrie turul doi, dar și la următoarele. A doua propunere, tot pretins liberală, este cu 29 septembrie turul unu și 13 octombrie turul al doilea. Iar Partidul Social Democrat le-a făcut preținșilor liberali o concesie, acceptând și cele două date.

Chestiunea aceasta se petrecea luni, la a treia ședință a Coaliției, urmată de o a patra ședință marți. Până seara, preținșii liberali au mai venit cu alte două seturi de date posibile, în mintea lor, două prin luna noiembrie, iar alte două date în luna decembrie, tur ce s-ar suprapune cu alegerile parlamentare!

ULTIMATUM SOCIAL-DEMOCRAT, DAR ȘI CRITICI DURE LA ADRESA LUI CIUCĂ! Despre ultimatumul dat de Marcel Ciolacu, președintele Partidului Social Democrat, liberalilor și, mai ales, ministrului Afacerilor Interne, Cătălin Predoiu, somat să prezinte la o ședință a Coaliției, programată pentru astăzi, o hotărâre de Guvern clară și avizată, ori cu datele 15 și 29 septembrie, sau cu datele 29 septembrie, turul unu, și 13 octombrie turul al doilea. Altfel, Guvernul va stabili datele alegerilor prezidențiale printr-o Ordonanță de Urgență a Guvernului.

Cătălin Predoiu, ca ministru de Interne, are două variante. Fie să respecte doleanța prim-ministrului României, Marcel Ciolacu, de a semna o hotărâre de Guvern, ori să ia poziția de drept în fața șefului său de partid, generalul în retrage-



re Nicolae Ciucă, interesat să intre în turul al doilea drept candidat al pretinsului PNL la Tronul de la Palatul Cotroceni.

SURPRIZE, SURPRIZE! Cum Partidul Social Democrat a ajutat Partidul Național Liberal să treacă râul și la alegerile locale și europarlamentare a ieșit pe locul doi, cei de la PNL se prefacă că au uitat. Altfel ajungeau, probabil, al treilea partid al țării, după Alianța pentru Unitatea Românilor (AUR).

Până la ora când finalizez aceste simple note, programată (pentru astăzi!) ședință a Coaliției nu se știe dacă va mai avea loc. Întrucât Partidul Național Liberal nu a fost înștiințat (Invitat!) la vreo ședință. Adică, ce să vezi? Nu se știe nici ora și nici locul desfășurării ei.

Ori, cine știe? S-ar putea rupe Coaliția, iar noi să nu știm nimic. Adică să fim luați prin surprindere!

✍️ ION PREDOȘANU

P.S. EDI IORDĂNESCU ȘI TRICOLORII, EROII DE MIERCURI SEARĂ! Fantasticii tricolori au calificat naționala de fotbal a României în optimile EURO 2024, din Germania. La Frankfurt au făcut spectacol zeci de mii de suporteri, iar în București și în alte mari orașe ale țării oamenii au ieșit în stradă, manifestându-și bucuria. Tot cu zecile de mii. În optimi, România va da piept cu Olanda. Hai România! Au scandat fanii tricolorilor la Frankfurt, printre ei fiind și prim-ministrul României, Marcel Ciolacu.

(Ion Predoșanu)

## Dintr-o cascadă metafizică

\* Dintr-o cascadă metafizică poți scăpa. În nici un caz nu poți scăpa dintr-o cascadă existențială.

\* Bunătatea o găsești în afara Grădinii Edenului.

\* Setea mea de singurătate este în egală măsură cu setea mea de viață. Mă contrazic ca să mă pot adapta lumii în care trăiesc.

\* Când o femeie te dorește, pe moment, te vindecă de singurătate.

\* Profesia de actor are limite desăvârșite.

\* O poruncă: să știi de pe ce podium al ratării să cazi!

\* Un zgârcit nu poate fi bun cu adevărat, el poate face piruete de bunănotate.

\* Calea spre a te cunoaște pe tine însuși este mai importantă decât destinația.

\* Sunt imoral în fața lumii în care trăiesc. În fața lumii abstracte, am șansa să fiu moral.

\* Imoralitatea este mai aproape de supraviețuire.

✍️ GEORGE DRĂGHESCU



# Licitație de 567 milioane euro pentru construirea blocului energetic pe gaz, de 850 MW, la Ișalnița

Una dintre societățile mixte înființate de CEO în parteneriat cu ALRO, CCGT POWER Ișalnița, lansează procedura de achiziție deschisă care are ca obiect „Construirea unui bloc energetic de cca. 850MW pe gaz natural la Ișalnița („CCGT Ișalnița”) - proiectare, achiziție, execuție lucrări, punere în funcțiune și servicii de mentenanță pe termen lung - 13 ani”, proiect cofinanțat din Fondul de Modernizare.

Societatea CCGT POWER Ișalnița SA a publicat în cadrul SEAP anunțul de participare la licitația pentru atribuirea lucrărilor de construcție pentru noul bloc energetic de circa 850 MW pe gaz natural la Ișalnița (CCGT Ișalnița). Contractul ce va fi atribuit are o valoare estimată de 2,8 miliarde lei (657 milioane de euro) și include servicii complete de proiectare, achiziție, execuție de lucrări, punere în funcțiune și servicii de mentenanță pe termen lung.

Mai exact, contractul presupune proiectarea și execuția lucrărilor de construire a unui bloc energetic pe gaz natural ce include un

ciclu combinat cu turbină pe gaze-abur (CCGT) pentru producerea energiei electrice cu capacitatea de cca. 850 MW, inclusiv punerea în funcțiune și asigurarea serviciilor de mentenanță pe termen lung (LTSA) pentru echipamentele principale (turbină pe gaz, turbină pe aburi și generatoare, inclusiv sistemele lor auxiliare).

Durata contractului este de 192 luni, din care: 6 luni - durata estimată pentru proiectarea lucrărilor, 30 de luni pentru execuție lucrări și 156 de luni pentru servicii de mentenanță pentru echipamentele care fac obiectul serviciilor de mentenanță pe termen lung.

Valoarea estimată fără

TVA este de 2.809.848.039,00 lei, din care 2.309.643.815 lei (CAPEX) este valoarea estimată pentru proiectarea și execuția lucrărilor, inclusiv punerea în funcțiune, 500.204.224 lei (LTSA) este valoarea estimată pentru serviciilor de mentenanță pentru echipamentele principale.

Criteriul de atribuire este cel mai bun raport calitate-preț, iar factorii de evaluare sunt următorii: prețul contractului (Componentă financiară): pondere 40%, cu subfactorii - 1.1.Prețul

investiției „CAPEX”: pondere 32%; 1.2.Prețul de mentenanță „LTSA”: pondere 8%; 2.Putere netă instalată (MW): pondere 12,5%; 3.Randamentul electric net @ 100% în CCGT: pondere 20%; 4.Flexibilitate - încărcare minimă de funcționare cu respectarea condițiilor de mediu privind emisiile”: pondere 12,5%

5.Timpul de pornire la rece: pondere 5%; 6.Experiența profesională specifică a personalului cheie desemnat: pondere 10%, se precizează în anunțul

societății.

De asemenea, serviciile de consultanță (de tip Owner's Engineer) al proiectului sunt asigurate de asocieria Empresarios Agrupados Internacional SA - EnergoBit SA - EnergoBit Control Systems, care va asigura și serviciile de management și supervizare a lucrărilor.

Societatea CCGT Power Ișalnița SA are ca acționari producătorul de aluminiu Alro, cu o participație de 40,1%, și Complexul Energetic Oltenia - CEO (59,9%).

M.C.H.



## Vindeau deșeuri fără a declara veniturile. Trei firme amendate

Trei operatori economici au fost sancționați de comisarii de mediu din Gorj. Fiecare a primit o amendă de 5000 lei sancțiune aplicată comisarii Gărzii de Mediu Gorj, pentru neîndeplinirea obligațiilor ce le revin la Administrația Fondului pentru Mediu.

Aceștia nu au depus declarațiile privind introducerea pe piața

națională de bunuri ambalate și veniturile realizate din vânzarea deșeurilor.

„Atragem atenția asupra respectării OUG 196/2005 privind Fondul de Mediu mai ales de către colectorii de deșeuri valorificabile de pe raza județului Gorj”, a transmis Garda de Mediu Gorj.

M.C.H.

## Când va fi recepționată construcția variantei ocolitoare a municipiului Târgu Jiu

Lucrările la centura orașului Târgu Jiu sunt finalizate, a afirmat reprezentantul Direcției Regionale de Drumuri și Poduri Craiova, Cristi Tudor. Numai că au existat ceva întârzieri, din cauza ploilor care au căzut în zonă.

„Au fost întârzieri, acceptate,

la pasajul de peste DJ din zona Ana Ipătescu cauzate de ploile din lunile de primăvară, dar în aproximativ zece zile, varianta ocolitoare a municipiului Târgu Jiu se va deschide. Așteptăm recepția lucrărilor”, a mai precizat Cristi Tudor.

M.C.H.



# Recidiviști din Timișoara, condamnați pentru furturi în supermarketuri din Târgu Jiu

Trei bănațeni au profitat în perioada pandemiei de situația din acele momente și, cu ajutorul măștilor de protecție împotriva COVID 19, au încercat să își ascundă identitatea în timp ce comiteau diverse furturi în supermarketuri din Târgu Jiu.

**GELU IONESCU**

Oamenii legii le-au dat acestora însă de urmă și au reușit să îi și încătușeze, acum Judecătoria Târgu Jiu pronunțând o primă sentință de condamnare a inculpaților. Aceștia au fost găsiți vinovați de acuzațiile ce le-au fost aduse, faptele producându-se începând cu anul 2021. Hoții profitau de neatenția celor aflați la cumpărături și le sustrăgeau cel mai adesea portofelele sau gențile pe care doamnele le lăsau nesupravegheate în cărucioare.

Procesul celor trei a început la finele anului trecut, instanța consemnând faptul că inculpații și-au recunoscut faptele și au cerut să fie judecați pe procedură simplificată, ceea ce le aduce pedepse mai mici. „La data de 21.12.2023 s-a dat citire actului de sesizare a instanței, fiind-le aduse la cunoștință inculpaților drepturile și obligațiile lor, precum și dispozițiile art. 374 alin. (4) C. proc. pen., inculpații arătând că solicită judecarea cauzei în procedura simplificată a recunoașterii învinuirii. Totodată, la același termen din 21.12.2023 instanța a admis cererea formulată de inculpați de soluționare a cauzei în baza mijloacelor de probă administrate în faza de urmărire penală, apreciind că sunt îndeplinite condițiile prevăzute de art. 349 alin. (2) și de art. 374 alin. (4) C. proc. pen., în sensul că inculpații au declarat personal, înainte de începerea cercetării judecătorești, că recunosc în totalitate faptele descrise în rechizitoriu și au solicitat ca judecata să aibă loc potrivit procedurii abreviate, pe baza mijloacelor

de probă administrate în faza de urmărire penală, necontestate, legal și loial administrate. De asemenea, instanța a constatat că inculpații nu sunt acuzați de săvârșirea unor infracțiuni pentru care legea prevede pedeapsa detențiunii pe viață, că aceștia și-au manifestat acordul în vederea prestării unei munci nereunerate în folosul comunității și a apreciat că mijloacele de probă administrate în cursul urmăririi penale sunt suficiente pentru aflarea adevărului și justa soluționare a cauzei”, consemnează magistrații.

Victimele erau cel mai adesea persoane vulnerabile, femeii sau bătrâni neatenți, bine intenționați. Unul dintre membrii grupării ținea victima de vorbă pentru câteva clipe, iar în acest timp din cărucior erau furate gențile sau portofelele. „A arătat faptul că în cursul aceleiași zile a revenit pe raza Mun. Tg-Jiu, împreună cu inculpatul (...), ocazie cu care s-au deplasat la supermarketul (...), unde au identificat și urmărit o persoană de sex feminin care și-a lăsat nesupravegheat căruciorul, moment în care au sustras din geanta acesteia un portofel. După ce au sustras portofelul, au părăsit locația și după ce au luat banii din portofelul persoanei vătămate, l-au aruncat prin împrejurimi. Declarația inculpatului se coroborează cu aspectele relatate de inculpatul, care, cu ocazia audierii în calitate de inculpat, a menționat că, „referitor la acuzațiile care mi se aduc, arăt faptul că revin asupra declarației date anterior în calitate de inculpat și îmi recunosc ambele fapte de complicitate la săvârșirea a două infracțiuni de furt calificat, din data de 18.08.2021, respectiv 22.09.2021.



Arăt faptul că eu nu am sustras vreun bun de la cele două persoane vătămate, ci cumnatul meu a făcut acest lucru, eu doar eram în compania lui și făceam cumpărături. Mi-au fost arătate imaginile de la locul săvârșirii faptelor și precizez că eu sunt persoana din imagini, însă nu îmi mai amintesc cum s-au desfășurat lucrurile întrucât a trecut o perioadă lungă de timp. Recunosc și regret faptele comise”. Cu ocazia audierii, persoana vătămată a precizat faptul că la data de 18.08.2021, între orele 16.00-17.00, a plecat de la domiciliu și a mers în supermarketul (...), pentru a face mai multe cumpărături. A precizat faptul că a luat un căruț pentru a-și pune cumpărăturile ce urma să le facă, iar la el mai avea un rucsac personal în care avea portmoneul personal ce conținea documentele sale de identitate, un card bancar, precum și suma de 110 lei. A menționat că în timp ce se afla la raionul mezaluri, lângă lăzile frigorifice, a pus rucsacul pe coșul de la (...) pentru a se uita la unele produse. La un moment dat, o persoană necunoscută de sex masculin a venit lângă el sub pretextul că nu vede cât costă un produs și i-a distras atenția și i-a sustras din cărucior rucsacul în care avea documentele personale și suma de 110 lei. A învederat că

la scurt timp, când avea de gând să meargă la un alt raion, a observat faptul că persoana necunoscută îi sustrăsese din cărucior rucsacul în care avea documentele personale, un card bancar și suma de 110 lei. A precizat că nu a putut reacționa pe moment întrucât persoana necunoscută de sex masculin a fugit foarte repede. A descris persoana necunoscută ca având 1,60-1,70 m, îmbrăcată sumar cu un tricou de culoare neagră, iar alte elemente nu le-a reținut. Ulterior persoana vătămată a declarat că persoana care i-a distras atenția sub pretextul că nu vede prețul produsului purta un tricou cu mânecă scurtă de culoare închisă iar pe cap purta o șapcă”, se arată în documentele de la dosar. Ion Gheorghe, Ianoș Szabo (fost Ianoș Rusu) și Daniel Sorin Ion, toți aflați deja în spatele gratiilor pentru alte condamnări, au primit acum pedepse care ar trebui să îi mai țină în penitenciar o bucată relativ bună de timp. Astfel, primul inculpat are de executat 3 ani și 2 luni de detenție pentru furt calificat, în timp ce următorul are 4 ani și 8 luni pentru că are un cazier mult mai încărcat, fiind implicat în mult mai multe infracțiuni. Cel de-al treilea inculpat are de stat în spatele gratiilor 2 ani și 6 luni, sentința de acum nefiind definitivă.

## Accident între un autobuz și un autoturism. O femeie a fost rănită



O coliziune produsă în afara localității Bălănești, miercuri după-amiază, între un autobuz și un autovehicul, s-a soldat cu rănirea unei femei.

„În după-amiaza zilei de 26 iunie 2024, polițiști din cadrul Serviciului Rutier au fost sesizați prin apel 112, cu privire la producerea unui accident pe D.N. 67, în afara localității Bălănești, județul Gorj. Din primele verificări efectuate de polițiștii ajunși la fața locului, a reieșit faptul că un bărbat, în vârstă de 61 de ani, din Timișoara, în timp ce conducea un autobuz pe DN 67, din direcția

localității Târgu Jiu către Scoarța, a intrat în coliziune cu autoturismul care se deplasa regulamentar în fața acestuia, condus de o femeie, în vârstă de 62 de ani, din Bălănești. În urma impactului, a rezultat rănirea femeii, care a fost transportată la spital, în vederea acordării de îngrijiri medicale de specialitate. Ambii conducători auto au fost testați cu aparatul etilotest, rezultatele fiind negative. În cauză, polițiștii au întocmit dosar de cercetare penală, sub aspectul săvârșirii infracțiunii de vătămare corporală din culpă”, a declarat purtătorul de cuvânt al IPJ Gorj.

I.M.

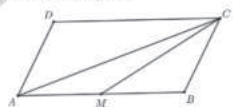
# Verificări în Gorj, după Evaluarea Națională. Subiecte „scurse” în timpul examenului

Inspectoratul Școlar Județean Gorj face verificări, după ce subiectele de la proba de Matematică de la Evaluarea Națională au apărut în spațiul public, chiar în timpul examenului. Subiectele „au răsuflat”, puțin după ora 10:00, dintr-un centru de examinare din Târgu Jiu.

Centrul Național de Politici și Evaluare în Educație

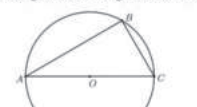
Sp 4. În figura alăturată este reprezentat paralelogramul  $ABCD$ . Punctul  $M$  este mijlocul segmentului  $AB$  și aria triunghiului  $ACM$  este egală cu  $10 \text{ cm}^2$ . Aria paralelogramului  $ABCD$  este egală cu:

- $10 \text{ cm}^2$
- $20 \text{ cm}^2$
- $30 \text{ cm}^2$
- $40 \text{ cm}^2$



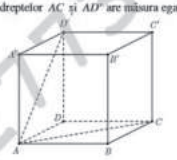
Sp 5. În figura alăturată este reprezentat cercul cu centrul în punctul  $O$  și raza egală cu  $6 \text{ cm}$ . Punctele  $A, B$  și  $C$  aparțin cercului,  $AC$  este diametrul și măsura unghiului  $BAC$  este egală cu  $30^\circ$ . Lungimea coardei  $BC$  este egală cu:

- $6 \text{ cm}$
- $6\sqrt{3} \text{ cm}$
- $12 \text{ cm}$
- $8\sqrt{3} \text{ cm}$



Sp 6. În figura alăturată este reprezentat cubul  $ABCD A' B' C' D'$ . Unghiul dreptelor  $AC$  și  $AD'$  are măsura egală cu:

- $45^\circ$
- $60^\circ$
- $90^\circ$
- $120^\circ$



SUBIECTUL al III-lea  
Serie rezolvările complete. (30 de puncte)

Sp 1. Dacă elevii unei clase se așază câte 2 în fiecare bancă din laboratorul de fizică, atunci rămân 3 elevi în picioare. Dacă elevii se așază câte 4 în bancă, atunci rămân 5 bănci libere și o bancă în care stă un singur elev. (2p) a) Verifică dacă în acea clasă pot fi 30 de elevi. Justifică răspunsul tău.

Probi scrii la matematică Varianta 7

Ionuț Catrina, purtătorul de cuvânt al Inspectoratului Școlar Județean Gorj, a confirmat că se fac verificări și spune că este un „incident regretabil”.

Pe subiectele apărute în presă se observă clar numele județului și numărul centrului de examinare - 2773.

„Comisia județeană de organizare a examenului a demarat procedura de verificare la centrul respectiv. Nu mă așteptam să se întâmple un asemenea eveniment, mai ales după situația de la Maramureș; este un incident regretabil. Cel mai probabil vor fi sesizate organele de anchetă, vorbim de o fraudare a unui



examen național”, a spus inspectorul școlar Ionuț Catrina.

Reamintim că, marți, subiectele de la proba de Limba română au apărut în mediul online, pe grupuri de părinți, și apoi în presă, chiar de la ora 09:30, fiind implicat un angajat al unei școli din Baia Mare.

În Gorj, din cei 2.651 de elevi înscriși la Evaluarea Națională, 59

au absentat la proba de Matematică. La Română s-au înregistrat 50 de absenți.

Pe data de 3 iulie vor fi anunțate primele rezultate, iar contestațiile vor fi soluționate în perioada 4-9 iulie.

Rezultatele finale la Evaluarea Națională se vor ști pe 9 iulie.

I.I.

## Rovinieta poate fi cumpărată și de pe ghiseul.ro

Persoanele fizice pot achiziționa, începând de joi, rovinieta și de pe www.ghiseul.ro, unde plata se face doar cu cardul bancar. Anunțul a fost făcut de către Compania Națională de Administrare a Infrastructurii Rutiere.

„CNAIR informează utilizatorii rețelei de drumuri naționale, drumuri expres și autostrăzi că începând de joi, 27.06.2024, în urma încheierii acordului de parteneriat între CNAIR și Autoritatea pentru Digitalizarea României, persoane-

le fizice care dețin cont pe www.ghiseul.ro pot achita tariful de utilizare (rovinieta) prin intermediul site-ului menționat, plata putând fi efectuată exclusiv prin intermediul cardului bancar”, a transmis CNAIR. Sistemul Național Electronic de Plată, cunoscut și sub numele de www.ghiseul.ro, este sistemul prin care se pot achita online taxele și impozitele.

De asemenea, el va permite și descărcarea cazierului judiciar.

I.I.



## Trei zile de distracție la Roșia de Amaradia

Sfârșitul săptămânii vine cu distracție pe cîste la Roșia de Amaradia, de zilele comunei. Pe scena amenajată pe stadion vor urca artiști îndrăgiți de muzică populară și nu numai, primarul Ion Liviu Cotojman anunțând un program plin de evenimente și spectacole pentru toate gusturile. Vor fi surprize inclusiv pentru copii, iar evenimentul se va încheia cu un frumos foc de artificii.

„De mâine (n.red. vineri), trei zile, în comuna Roșia de Amaradia este sărbătoare. Sunt zilele localității și vă așteptăm cu drag și voie bună.

Pe durata celor trei zile (vineri, sâmbătă și duminică), cei care veți fi prezenți o să fiți cu siguranță încântați de toate momentele evenimentului. În fiecare seară, începând cu orele 19 și până noaptea târziu (orele 12), interpreți de muzică populară consacrați vă vor încânta cu interpretările individuale.

Vor urca pe scena amplasată pe stadion și invitați speciali: sâmbătă - Shondy la orele 22, iar duminică va fi prezent Cristi Dules și fetele de la Amadeus. Sâmbătă, începând cu orele 15, cele mai îndrăznețe și frumoase fete din comună vor concura pentru titlul de „Miss zilele localității”. Duminică, începând cu orele 12, începe „Festivalul cântecului, portului și dansului popular, la Roșia de Amaradia”, ediția a VI-a.

În fiecare zi pe scenă, în timpul zilei, vor urca și cei mai talentați cetățeni din localitate (fără limită de

vârstă), care ne vor încânta cu interpretări proprii.

Nu în ultimul rând, ne vom adresa cu surprize și pentru cei mici, mai ales în ziua de duminică. Vor fi prezenți și comercianți cu produse și echipamente distractive.

În fiecare zi (vineri, sâmbătă și duminică), după miezul nopții, va fi discotecă în aer liber. La sfârșitul evenimentului (duminică noaptea), o să urmărim împreună un minunat joc de artificii. Vă așteptăm cu drag, cu voie bună și multe surprize!”, a precizat primarul Cotojman.

I.I.

PRIMĂRIA ȘI CONSILIUL LOCAL ROȘIA DE AMARADIA

### ZILELE COMUNEI

VĂ AȘTEPTĂM CU DRAG!  
PRIMAR LIVIU ION COTOJMAN

DUMINICĂ | 30 Iunie ORA 19

CRISTI DULES

EX-AMADEUS

MARCELA POPA

MICA FICU

MICHAELA

LIVIU POPA

SÂMBĂTĂ | 29 Iunie ORA 19

DELIA BARBU

EMIL BADEA

SHONDY

ALEXANDRA BLEAJE

EUGENIA FILIP

VINERI | 28 Iunie ORA 19

Ora 13-18 Festivalul „Portul popular” și activități sportive

MIHAELA DAJU

GICĂ PĂSĂRIN

VIOLETA PRIBOI

# Sef din CEO, în așteptarea verdictului în dosarul în care a fost judecat pentru lovire și alte violențe, după ce a agresat-o fizic pe fosta soție, un reputat medic din oraș!

De la violență în familie și amenințare, până la lovire sau alte violențe, a fost chestiune de interpretare a legii, în cazul lui Dan Medințu, inginer șef la Sucursala Electrocentrale Rovinari. Fiul fostului director din CE Oltenia, Aurel Medințu, decedat în urmă cu doi ani și jumătate, este judecat pentru agresiune asupra fostei soții, Cosmina Mureșan, cunoscut medic psihiatru, fapta petrecându-se în urmă cu aproape cinci ani. Inițial, procurorii au clasat dosarul constituit în urma plângerilor depuse de femeia agresată, numai că prim-procurorul Parchetului de pe lângă Judecătoria Tg-Jiu a infirmat soluția și a dispus redeschiderea urmăririi penale. La finele anului trecut, procurorii au finalizat cercetarea penală și au trimis cauza la Judecătoria Tg-Jiu unde Dan Medințu a fost judecat pentru comiterea infracțiunilor de lovire sau alte violențe și amenințare. După numai trei termene de judecată, magistrații au considerat cercetarea judecătorească încheiată și au stabilit termen pentru pronunțare la începutul lunii august a.c..

## GEORGE CONSTANTIN

Judecătoria Tg-Jiu a constatat, în luna februarie a acestui an, regularitatea rechizitoriului prin care a fost trimis în judecată Dan Medințu, inginer șef pe linie de producție în cadrul Termocentralei Rovinari a CEO, și a dispus începerea judecății. Medințu a fost trimis în judecată, în decembrie anul trecut, de către Parchetul de pe lângă Judecătoria Tg-Jiu, pentru comiterea infracțiunilor de lovire sau alte violențe și amenințare, după ce fosta sa soție a depus plângere penală, în urmă cu cinci ani, în care l-a acuzat că a săvârșit acte de agresiune asupra sa.

Potrivit procurorilor, Poliția Municipiului Tg-Jiu a fost sesizată, la data de 15 septembrie 2019, prin plângere formulată de către Cosmina Mădălina Mureșan, fostă Medințu, cu privire la faptul că în aceeași zi, în jurul orei 21:00, în timp ce se afla la domiciliu, a fost agresată fizic de către soțul și socrul său. Peste o săptămână, femeia s-a adresat și Parchetului de pe lângă Judecătoria Târgu-Jiu cu aceeași plângere în care acuza că, în urma agresiunii, i-au fost provocate leziuni traumatice care au necesitat pentru vindecare 6 - 7 zile de îngrijiri medicale, potrivit unui certificat medico-legal eliberat de medicii legiști.

În cursul anchetei s-a stabilit că, în luna anterioară producerii faptelor de agresiune, pe fondul unor neînțelegeri în familie, Dan Medințu introdusese acțiunea de divorț prin care solicitase desfacerea căsătoriei de consoarta sa cu care întemeiasă o familie timp de zece ani, iar femeia

nu mai locuia la domiciliul conjugal. Totuși, în ziua în care a avut loc scandalul, aceasta revenise în imobilul în care locuise alături de soțul său pentru că urma să aibă loc o anchetă socială.

## Cum s-a ajuns la agresiunea fizică

În acea zi de 15 septembrie era ziua de naștere a fostului său socru, Aurel Medințu, ocazie cu care aceasta s-a îndreptat spre el pentru a-i ura „La multi ani!”, însă gestul nu l-a bucurat, având în vedere că, în urmă cu zece zile îi decedase soția. Cosmina Mureșan i-a oferit fostului socru o fotografie înrămată, ce prezenta un colaj cu mai multe fotografii de familie, între care și o imagine în care apărea fiul acestuia, Dan Medințu, cu o altă familie, în legătură cu care fosta soție îl suspecta că are o relație.

Fiind deranjat de acest gest, fostul socru i-a reproșat că nu a ținut cont de supărarea sa, mai exact de faptul că îi murise recent soția și a aruncat cu acel colaj de fotografii pe masa din fața canapelei unde era așezată fosta noră, iar aceasta a ridicat fotografia înrămată și a zvărlit-o înspre fostul socru.

Discuțiile dintre cei doi au fost auzite de Dan Medințu, aflat într-unul din dormitoare de la etajul imobilului, iar în timp ce cobora scările spre parter, fosta soție a trecut nervoasă pe lângă el, urcând la etaj. Medințu jr. a ajuns la parterul imobilului și a observat pe parchet fotografia, rama suportului fiind ruptă, iar geamul spart.

Acesta a urcat la etajul imobilu-

lui, unde a observat-o pe fosta soție în grupul sanitar, în timp ce se uita în oglindă și se aranja.

Bărbatul a întrebato ce s-a întâmplat și i-a reproșat că nu a fost frumos ce a făcut, deoarece era ziua de naștere a tatălui său, iar în urmă cu zece zile decedase mama sa. În acel moment, între cei doi soți a avut loc un schimb de replici și jigniri, iar femeia a fost rugată de către acesta ca în seara aceea să meargă să doarmă în altă parte, considerând că era inadmisibil comportamentul ei față de ziua de naștere a tatălui său și faptul că nu a respectat decesul mamei sale.

Pentru că femeia a început să rădă, Medințu s-a enervat, „a amenințat-o cu acte de violență și a prins-o cu mâna stângă de antebraț, iar cu mâna dreaptă a luat-o de după umeri, strângând-o de mână și umeri pentru a o scoate din grupul sanitar, intenționând ca ulterior să o conducă și afară din locuință, însă aceasta a coborât singură scările, iar în cele din urmă a ieșit în afara imobilului. Ulterior, urmare apelului la SNUAU 112 efectuat de persoana vătămată, la fața locului și-a făcut apariția un echipaj de poliție, împrejurare în care inculpatul Medințu Dan a dat explicații polițiștilor cu privire la ce s-a întâmplat, iar Mureșan Cosmina Mădălina a plecat de la fața locului cu organele de poliție”, se arată în actul de inculpare.

Cu ocazia cercetărilor efectuate în acea seară de către lucrătorii Biroului de Ordine Publică din cadrul Poliției Municipiului Târgu Jiu, s-a constatat faptul că persoana vătămată prezenta echimoze la nivelul corpului, fiind întocmit în acest sens „Formularul de evaluare a riscului”, însă aceasta nu a fost de acord cu emiterea unui ordin de protecție provizoriu.

Totuși, a doua zi, Cosmina Mureșan s-a prezentat la Serviciul de Medicină Legală Gorj, ocazie cu care a fost examinată medico-legal de către medicii legiști, iar aceștia au concluzionat că „persoana vătămată prezenta leziuni traumatice care s-au putut produce prin lovire cu



corp dur, comprimare cu degetele și zgâriere, ce pot data din 15.09.2019, necesită de la producere 6-7 zile de îngrijiri medicale și nu i-au pus viața în primejdie”.

## După mai bine de un an și jumătate...

... de la acel episod, organele de cercetare penală ale poliției judiciare au dispus efectuarea unei constatări tehnico-științifice cu tehnica poligraf asupra lui Medințu. În februarie 2021, procurorii au dispus clasarea cauzei pentru că nu există probe cu privire la săvârșirea faptei de amenințare și, atenție!

Clasarea cauzei întrucât nu există probe că Medințu ar fi lovit-o pe fosta soție. Procurorii au dispus disjungerea cauzei, formarea unui nou dosar și trimiterea acestuia la Poliția Municipiului Târgu Jiu, Biroul de Ordine Publică, în vederea efectuării de cercetări față de „autor necunoscut”, sub aspectul săvârșirii infracțiunii de lovire sau alte violențe!!!

Prim-procurorul Parchetului de pe lângă Judecătoria Târgu Jiu a dispus infirmarea ordonanței de clasare și redeschiderea urmăririi penale pentru săvârșirea infracțiunilor de lovire sau alte violențe și amenințare și reluarea și completarea cercetărilor.

La finele anului trecut, procurorii au finalizat cercetarea penală și l-au trimis în judecată pe Dan Medințu sub acuzația de lovire sau alte violențe și amenințare.

De trei termene au avut nevoie judecătoria pentru a pronunța o soluție în cauză, așa că, miercuri, au stabilit termen pentru pronunțare la data de 7 august a.c., adică după cinci ani de la săvârșirea faptelor!

## Viața Spirituală Calea, Lumina, Adevărul și Viața!

**„Pace ție, popor al Cuvântului Meu, martor al Meu pe pământ, precum Eu, Domnul, sunt martor credincios în adunare de sfinți, iar, tu, cunoști cuvântul venirii Mele”!**

În Duminica întâi după Rusalii (a Tuturor Sfinților); Ap. Evrei 11, 33-40; 12, 1-2; Ev. Matei 10, 32-33; 37-38 și 19, 27-30 (Urmarea lui Hristos); glas 8, voscr 1, când sărbătorim și Soborul Sfinților 12 Apostoli, la Sfânta Liturghie se citește din Sfânta Evanghelie un text edificator care este menit să ne facă să reflectăm profund asupra destinului nostru pentru veșnicie, să ne sădească în suflet dorința de a ne căi mereu de păcatele noastre și de a alege să trăim ca niște creștini adevărați, pentru a putea dobândi ceea ce au obținut predecesorii noștri, și anume, viața veșnică! În fapt, putem spune că pericopa evanghelică reunește o serie de aspecte din Evanghelia Sf. Ev. Matei, care pot să ne vorbească despre un aspect fundamental al vieții creștine care este legat de nevoia de Dumnezeu și de «Urmarea lui Hristos», deoarece, în timp ce oamenii au grijă să-i înzestreze pe semenii lor cu tot ceea ce le trebuie pentru a trăi, cu atât mai mult are grijă Dumnezeu de următorii Săi! Toți sfinții care ne arată că după trecerea vieții pământești, pornim ca să urmăm calea spre veșnicie, iar, sufletele noastre, însoțite de sfinții îngeri se vor bucura de marea întâlnire în ceruri cu Dumnezeul Treimic, Tatăl, Fiul și Sfântul Duh, cu Sfânta Fecioară Maria, cu toți sfinții, cu părinții și strămoșii noștri, cu toți cei dragi care s-au săvârșit mai înainte de noi! Doamne, dar, cât de greu este în anumite situații de a-L mărturisi pe Dumnezeu înaintea lumii, că de multe ori vedem până în zilele noastre! Uneori, egoismul, ori patimile apăsătoare vin să interpună stavile în calea dreptei mărturisiri, iar, alteori, duhul lumii e unul cu totul contrar principiilor propuse de Bunul Dumnezeu, iar, acest lucru amplifică dificultatea păstrării unei căi mântuitoare. Poate că răsplata e până la urmă una cât se poate de tentantă, mai ales că Fiul Însuși va mărturisi despre curajoși înaintea Tatălui Său, pentru că vine Domnul pe pământ sub forma unui Cuvânt și Se vestește pe Sine, venind și preaslăvind-Se în sfatul sfinților Săi! Deci, fericit este poporul care cunoaște venirea Sa și adevărul Său în adunarea sfinților Săi! De aceea, Mântuitorul Iisus Hristos, ne transmite Cuvântul Său, în felul următor: „Pace ție, popor al Cuvântului Meu, martor al Meu pe pământ, precum Eu, Domnul, sunt martor credincios în cer în adunare de sfinți, și fericit ești tu, care cunoști cuvântul venirii Mele, glasul Meu, care vine cu norii deasupra ta și te mărturisește al Meu! Sunt cu adunare de sfinți la masă cu tine, că

e ziua cea de pomenire bisericească în cer și pe pământ, a tot numărul lor! În mijlocul lor stă sărbătorită în ziua aceasta trâmbița Mea, «fluierașul» prin Care Eu, Domnul, Mi-am făcut auzit glasul pe pământ, vreme de treizeci de ani, ca să-Mi adun o mână de popor și să-l călăuzesc spre credință în venirea Mea, Cuvânt pe pământ prin glas de trâmbiță, și am stat la masă de cuvânt cu acest popor, care Mi-a fost și îmi este martor pe pământ, precum Eu pentru el sunt martor credincios în ceruri”, pentru că aceasta este, în esență, cea mai mare fericire a Raiului ceresc: să te întâlnești și să comunici, față către față cu viețuitorii cerului, cunoscuți sau necunoscuți înainte. Căci, după moartea noastră cu trupul, noi nu încetăm să fim persoane care vorbesc cu Dumnezeu, astfel: „Pace ție, popor al Cuvântului Meu, martor al Meu pe pământ, precum Eu, Domnul, sunt martor credincios în adunare de sfinți, iar, tu, cunoști cuvântul venirii Mele”!

**„Oricine va mărturisi pentru Mine înaintea oamenilor, mărturisi-voi și Eu pentru el înaintea Tatălui Meu, Care este în Ceruri”!**

Mai ales în zilele noastre, se pare că mândria l-a pierdut pe om, fără ca el să înțeleagă că umilința îl înalță și îl așează din nou în har cu Dumnezeu, mai ales că meritul său nu este în ceea ce știe, ci, în ceea ce face pentru a se mântui! Iar, dacă omul nu își îndreaptă drumul, calea sa către Creator, știința lui rămâne fără fapte, îl face semeț și orgolios, pentru că începe să se ocupe de lucruri pe care nu le poate controla, ba chiar ajunge să sufere pentru ele de anumite boli psihice! Omul smerit are pace în inima sa, iar, sub îndrumare divină, Ființa Umană, pe lângă știința trebuitoare, își dezvoltă voința, iubirea, bunătatea, cinstea, plăcerea de a munci, calități ce constituie adevărata sa avere în marasmul crizei morale de astăzi! Poate că atragem toate aceste însușiri, dacă le iubim, dacă le dorim sincer, mai ales că pe om îl costă mai mult compromisul de se supune pornirilor sale, decât a le învinge, iar, dacă lupta contra patimilor e grea, o pace nesperată este rodul ei! Să-L chemăm, deci, pe Domnul în ajutorul nostru în această sfântă luptă cu păcatul și cu ispitele vieții post-moderne! De aceea, credem că Omul este din ce în ce mai conștient de Lumina Divină din interiorul său, chiar dacă afirmăm tot mai des că suntem copiii lui Dumnezeu, că suntem creați din Lumina, după chipul și asemănarea Creatorului. În ultimă instanță, aproape toți, credem că suntem stăpânii gândurilor noastre, dar, acest lucru este posibil numai cu ajutorul Domnului, prin Urmarea Lui Hristos pe căi protective și benefice! Iar, dacă acela care nădăjduiește în oameni și în lucruri, nădăjduiește în deșert, înseamnă că omul devine conștient de forța pe care i-o dă Credința adevărată și afirmă că are puterea să stăpânească ereziile rătăcitorilor! Iar, gândul curat al Omului Luminat îi schimbă atitudinea față de el însuși și față



de semeni, pentru că nădejdea există numai în Creator, dar, uneori, chiar și în Creaturi, pentru că prin Creaturi Dumnezeu își desăvârșește Creația. De aceea, omul credincios are nădejde că este stăpânul lui însuși! În esență, fiecare Om în parte, poate afirma în scop de protecție că este o Ființă de Lumină și de aceea, lucrurile negative, întunecate, nu o pot atinge, aceasta fiind o afirmație făcută pe fondul unei iubiri sfinte față de Dumnezeu și cu mintea la Legile Universale! Trebuie să ai certitudinea că e nevoie de a te apropia de oameni, dar nu te da decât lui Dumnezeu! O legătură prea strânsă cu creatura omenească efemeră împarte sufletul și-l slăbește, dar, sufletul trebuie să trăiască mai sus, la Dumnezeu Care este unicul stăpân și toată autoritatea legitimă a existenței omului, ca într-o curgere, ca o participare la puterea sa eternă, nesfârșită! Simțim de multe ori, că prin credință tare în Dumnezeu, reușim să ne apropiem de oameni cu Încredere și cu iubire, pentru că împreună cu semenii noștri, toți suntem co-participanți ai Universului, dar, important este să ne cunoaștem și să ne împăcăm cu noi înșine, să îl iubim pe Dumnezeu în primul rând și astfel mintea noastră va fi calmă, fermă, eliberată de prejudecăți și va percepe în limitele normalității lumea înconjurătoare! Este de știut că o abordare smerită a credinței, cât și abordarea psihoterapeutică pentru prevenirea și tratarea suferințelor de orice fel este o cale firească pentru oameni normali, care știu că există probleme de natură sufletească, ce pot fi rezolvate fără ajutorul, dacă nu este absolut necesar, al medicamentelor care se cumpără cu bani! Prin Urmarea Lui Hristos, atunci când ne controlăm mintea, putem percepe lumea la adevăratele ei dimensiuni, iar, în relațiile cu semenii noștri, vom manifesta stăpânire de sine și mai ales fermitate! În loc de concluzie, să spunem că multă pace am putea avea întru noi, dacă nu ne-am ocupa atât de mult cu ceea ce zic și cu ceea ce fac alții, deci, cu ceea ce nu e treaba noastră! Pentru că nu poate rămâne multă vreme în pace, acela care poartă griji străine, care caută pricini din afară și înlăuntrul său puțin sau rar se adună! Să învățăm ceea ce înseamnă URMAREA LUI HRISTOS, pentru că fericiți sunt cei simpli și multă pace vor avea! Așadar, să avem sufletul și mintea la Dumnezeu și să nu uităm că o Credință puternică este prima condiție pentru tămăduire, alături de dorința liberă și sinceră a Omului de a se vindeca! Poporul cu Credință are sufletul sănătos și este senin, căci, Dumnezeu îi spune: „Pace ție, popor al Cuvântului Meu, martor al Meu pe pământ, precum Eu, Domnul, sunt martor credincios în adunare de sfinți, iar, tu, cunoști cuvântul venirii Mele”!

Profesor dr. VASILE GOGONEA





## Drum comunal reabilitat cu peste un milion de lei

Autoritățile locale din Târgu Cărbunefi au alocat un buget de peste un milion de lei pentru reabilitarea și modernizarea drumului comunal DC 59 A Floreșteni-Dănești. Acesta are o lungime de 1,175 kilometri. „Prin proiectul de investiție se propune, pe lângă reducerea poluării mediului înconjurător, circulația în bune condiții și reducerea duratei de deplasare a cetățenilor din satul aparținător

Floreșteni în municipiul Târgu Jiu. Din cauza circulației autovehiculelor, stratul superior pietruit s-a degradat, apărând o mulțime de gropi care împiedică desfășurarea normală a traficului”, potrivit documentației.

Valoarea totală estimată a lucrărilor este de 1.095.500 lei, fără TVA. Firmele interesate au termen până la jumătatea lunii iulie să depună ofertele.

I.I.

## Câți elevi din Gorj primesc 200 de euro de la stat

Doar 22 de elevi din Gorj beneficiază de ajutor de la stat pentru achiziția de calculatoare. Lista cu elevii și studenții care primesc ajutorul financiar de 200 de euro a fost publicată în Monitorul Oficial.

Trebuie spus că de acest sprijin beneficiază „elevii și studenții din învățământul de stat sau particular acreditat, în vârstă de până în 26 de ani, care provin din familii cu un venit brut lunar de maximum 500 lei pe membru de familie”.

Pe lista Ministerului Educației sunt circa 2.000 de elevi, dintre care 22 sunt din Gorj.

Aceștia studiază în unități de învățământ din Alimpești, Baia de Fier, Călnic, Dănculești, Târgu Jiu și Polovragi.

Elevii nemulțumiți pot depune contestații în perioada 1-4 iulie, conform ca-



lendarului oficial.

Aceștia vor primi bonuri valorice în perioada 26 august-6 septembrie 2024.

Pe baza lor, elevii vor putea achiziționa calcula-

toarele, până pe 16 octombrie. Toate calculatoarele cumpărate prin programul Euro 200 trebuie să aibă și un sistem de operare licențiat.

I.I.

## Premii dublate anul acesta la Festivalul „Plai de cântec și de dor” de la Ciuperceni



Sâmbătă, 29 iunie, la Ciuperceni va avea loc ediția a XIV-a a Festivalului-concurs al cântecului, jocului și portului oltenesc „Plai de cântec și de dor”.

Evenimentul este așteptat cu deosebit interes atât de tinerii concurenți, interpreți ai cântecului și jocului popular, cât și de locuitorii comunei sau de vizitatori din alte localități ce își dau întâlnire în fiecare an, pentru ziua de 29 iunie, în pitoreasca localitate gorjeană Ciuperceni. Sunt invitați în concurs interpreți și tinere talente din Gorj.

Secțiunile Festivalului: Soliști vocali; Soliști instrumentiști; Port popular. Festivalul-concurs se adresează interpreților tinere-talente și formațiilor de neprofesioniști.

Fiecare localitate invitată poate înscrie în concurs maxim trei interpreți de muzică populară și trei instrumentiști. Pentru secțiunile solști vocali și solști instrumentiști pot participa interpreți cu vârsta cuprinsă între 10-30 ani. Programul soliștilor instrumentiști nu va depăși 6 minute. Soliștii vocali vor interpreta două piese, din care una fără acompaniament (doină, baladă). Concurenții sunt așteptați în ziua de 29 iunie 2024, orele 14:00, la Dealul Zorzilei, din Ciuperceni.

Se vor acorda premiile pentru fiecare secțiune:

Soliști vocali: - premii asigurate de Primăria Ciuperceni - Premiul I, în valoare de 1000 lei, Premiul II, în valoare de 800 lei, Premiul III, în valoare de 600 lei, Mențiune în valoare

de 400 lei

Soliști instrumentiști: - premii asigurate de C.J.C.P.C.T. Gorj - Premiul I, în valoare de 1000 lei, Premiul II, în valoare de 800 lei, Premiul III, în valoare de 600 lei

Port popular: Premiul I, în valoare de 600 lei, C.J.C.P.C.T. Gorj; Premiul II, în valoare de 500 lei, Primăria Ciuperceni; Premiul III, în valoare de 400 lei, Primăria Ciuperceni. Premiile la secțiunea solști instrumentiști și premiul I la port popular vor fi acordate de C.J.C.P.C.T. Gorj. Premiile la secțiunile solști vocali și 2-3 la port popular vor fi acordate de Consiliul Local și Primăria Ciuperceni. Tuturor participanților li se înmânează diplomă de participare. Juriul va fi alcătuit din specialiști pe domenii, precum și din reprezentanții organizatorilor.

I.M.

### vremea în Gorj

 28 IUN 30° ziua	 29 IUN 32° ziua	 30 IUN 33° ziua	 01 IUL 33° ziua	 02 IUL 29° ziua	 03 IUL 24° ziua	 04 IUL 27° ziua
18° noaptea Vineri	19° noaptea Sâmbătă	20° noaptea Duminică	19° noaptea Luni	18° noaptea Marți	16° noaptea Miercuri	17° noaptea Joi



# AJOFM: Subvenții pentru firmele care angajează elevi și studenți pe perioada vacanței



Angajatorii din județul Gorj pot obține stimulente financiare de la stat dacă aleg să angajeze pe perioada vacanței de vară elevi și studenți.

IZABELLA MOLNAR

Agencia Județeană pentru Ocuparea Forței de Muncă (AJOFM) Gorj reamintește angajatorilor de faptul că firmele care angajează în perioada vacanței elevi sau studenți pot beneficia de un stimulent financiar lunar egal cu 50% din valoarea indicatorului social de referință (ISR) al asigurărilor pentru șomaj și stimulării ocupării forței de muncă (valoarea ISR, actualizată în 2024 este de 660 lei).

Stimulentul financiar se poate acorda pentru o perioadă de maximum 60 de zile lucrătoare într-un an calendaristic, pentru fiecare elev și student pentru care s-a încheiat contract individual de muncă. Diferența dintre stimulentul lunar acordat și salariul realizat se suportă de către angajator din fonduri proprii.

Beneficiază de stimulentul financiar lunar prevăzut mai sus angajatorii care încadrează în muncă elevi și studenți în baza: unui contract individual de muncă pe durată determinată, egală sau mai mică decât durata vacanței, încheiat în condițiile legii, cu normă întreagă sau, după caz, cu timp parțial; unui contract de muncă temporară, numai dacă durata misiunii de muncă temporară este egală

sau mai mică decât durata vacanței.

## Care sunt condițiile

În cazul tinerilor în vârstă de până la 18 ani, contractul individual de muncă încheiat cu durata timpului de muncă de 6 ore pe zi și de 30 de ore pe săptămână se consideră încheiat cu normă întreagă. Pentru a beneficia de acordarea stimulentei financiare, angajatorii trebuie să încheie o convenție cu AJOFM Gorj în termen de 30 de zile de la data angajării elevilor/studenților. Nu beneficiază de stimulentul financiar angajatorii care încadrează în muncă elevi și studenți anterior datei de începere a vacanței stabilite potrivit legii, pentru elevii și studenții respectivi și angajatorii care au beneficiat, pentru elevii și studenții respectivi, de stimulentul financiar prevăzut în lege pentru o perioadă de 60 de zile lucrătoare în cursul anului calendaristic. Este de precizat faptul că încheierea convențiilor se va face în limita bugetului existent.

În vederea încheierii convenției prevăzute angajatorii depun la agenția pentru ocuparea forței de

muncă județeană o cerere însoțită de următoarele documente: tabel nominal cuprinzând elevii și studenții încadrați în munca pe perioada vacanțelor, întocmit potrivit anexei la convenția al carei model este prevăzut în Anexa nr.1 din Normele metodologice de aplicare a Legii nr. 72/2007; adeverința eliberată de instituția de învățământ prin care se atesta ca persoana are statut de elev sau, după caz, de student și urmează cursurile într-o instituție de învățământ de stat sau particular, înființată potrivit legii, cuprinzând și precizarea expresă a perioadei de vacanță; actul de identitate al elevului sau studentului, în copie; copia contractului de muncă, încheiat cu respectarea condițiilor de vârstă și a regimului legal al muncii tinerilor, înregistrat, după caz, la inspectoratul teritorial de muncă, conform prevederilor legale; declarație pe propria răspundere a angajatorului (model declarație).

În cazul adolescenților care au împlinit ori au mai mult de 16 ani, angajarea în muncă a minorilor prezintă anumite particularități, fiind reglementată expres de lege:

programul de lucru maxim este de șase ore pe zi/30 de ore pe săptămână (fiind considerat un program full-time); în situația în care tânărul cumulează mai multe funcții în baza unor contracte individuale de muncă, timpul de muncă efectuat se însumează și nu poate depăși, cumulativ, durată maximă de șase ore pe zi/30 de ore pe săptămână; • minorii nu pot presta munca suplimentară; • minorii nu pot presta muncă între orele 20:00 și 6:00, conform HG nr. 600/2007; • între două zile de muncă, minorii beneficiază de o perioadă minimă de repaus de 14 ore consecutive; • minorii nu pot lucra în locuri de muncă grele, vătămătoare sau periculoase; • minorii au dreptul la o pauză de masă de cel puțin 30 de minute, dacă durată zilnică de muncă este mai mare de patru ore și jumătate; • primesc cel puțin trei zile lucrătoare în plus la concediul de odihnă; angajatorii se asigură că perioada liberă de orice muncă este inclusă, în măsura posibilului, în cadrul vacanțelor școlare ale copiilor care fac obiectul școlarizării obligatorii pe bază de program integral, impusă de legislația națională.

## Tânăr de 26 de ani, lovit de o mașină



Un bărbat în vârstă de 26 de ani a ajuns, miercuri după-amiază, la spital după ce a fost lovit de o mașină condusă de un șofer din Săulești.

„În după-amiaza zilei de 26 iunie 2024, polițiști din cadrul Secției 6 Poliție Rurală Târgu Cărbunești au fost sesizați prin SNUAU 112 cu privire la producerea unui

accident rutier.

Din primele verificări efectuate de polițiști ajunși la fața locului, a reieșit faptul că un bărbat, în vârstă de 71 de ani, din Săulești, în timp ce conducea un autoturism pe D.C. 46 Purcaru, a acroșat un pieton, în vârstă de 26 de ani, care se angajase în traversarea străzii. În urma impactului a rezultat rănirea pietonului, care a fost transportat la spital,

pentru investigații medicale de specialitate.

Conducătorul auto a fost testat cu aparatul etilometru, rezultatul fiind negativ.

În cauză, polițiștii au întocmit dosar penal, sub aspectul săvârșirii infracțiunii de vătămare corporală din culpă”, a anunțat purtătorul de cuvânt al IPJ Gorj.

I.M.

**LOTO**  
**REZULTATE LOTO**  
**27 iunie 2024**

Loto 6/49:	49, 9, 40, 38, 18, 39
Noroc:	8 3 3 7 3 9 5
Joker:	16, 1, 10, 20, 13 + 8
Noroc Plus:	6 6 7 4 2 3
Loto 5/40:	37, 27, 26, 19, 4, 5
Super Noroc:	9 4 5 5 0 6

**ABONEAZĂ-TE LA Gorjeanul**  
**pe anul 2024**

Cea mai bună **OFERTĂ** comandă acum!

**Pret abonamente:**  
1-5 luni: Preț abonament lunar = 36,20 Lei (30 Lei + 6,20 Lei cheltuieli poștale)  
6-12 luni: Preț abonament lunar = 34,20 Lei (28 Lei + 6,20 Lei cheltuieli poștale)

**PREȚUL DE COBERTĂ: 2,00 LEI/EXEMPLAR**

# „Când amintirile” graficianului și scriitorului Grigore Haidău „devin povești”

Recent, am primit din partea distinsului scriitor, caricaturist și grafician gorjean, prof. Grigore Haidău, cu dedicație „pentru nepoții” mei, ultima sa apariție editorială. Este vorba de o carte pentru copii, pe care autorul a intitulat-o „Când amintirile devin povești”, în care seniorul Grigore Haidău așterne pe hârtie, spre neuitare, câteva „povești” interesante despre primii săi ani de școală.

Cartea este deschisă de un desen al autorului cu un grup de copii jucându-se prin zăpadă sub care a înserat următoarele cuvinte ale lui Marin Sorescu, în care, cel mai probabil s-a regăsit: „...Eu, demult într-o iarnă, mi-am trimis copilăria să se dea cu săniuța și nu s-a mai întors...”.

Și cum, copilăria nici unuia dintre noi nu se mai întoarce, doar amintirile rămase vii, ne mai pot transpune în acei ani minunați.

Așa i se întâmplă și scriitorului Grigore Haidău, care, așa cum mărturisește chiar la începutul noului său volum, „după o iarnă lungă”, la „început de martie, trecut de Dragobete”, aflat în satul său natal, face o plimbare „la pas”, ajungând „la marginea pădurii”, unde amintirile copilăriei îl copleșesc, iar în fața ochilor, aievea, parcă rula un film cu momente și imagini din acele vremuri, cu peste o jumătate de secol în urmă. Coborând pe „drumul Prisecilor”, scriitorul ajunge „la locul unde a fost școala” și unde el a învățat să citească, să scrie și să socotească. Ajunge la Școala cu Vultur, cum i se spunea pe atunci, intră într-o sală de clasă imaginată și se apucă să aștearnă pe hârtie, sub forma unor povești, câteva din amintirile sale din primii ani de școală. Interesant pentru orice copil care dorește să știe cum era la școală „odată”. Cartea profesorului Grigore Haidău îi poate satisface aceste curiozități.

În volum, ca semn al amintirilor legate de metoda folosită de „domnul învățător” în clasa a II-a, pentru a învăța tabla înmulțirii și a împărțirii, copii jucau sceneta „Bursucel învață carte”, autorul o include în cartea sa, indicând autorii versurilor, Ștefan Horia și Tudor Ștefan, precum și sursa de unde a preluat-o, respectiv revista pentru copii „Luminița”, nr. 1 din ianuarie 1953.

Volumul mai cuprinde câteva povești și desene pentru copii al căror autor este chiar prof. Grigore Haidău.

În finalul cărții sale, prof. Grigore Haidău face publice mesajele a doi dintre foștii săi elevi și preia un material al autorului acestor rânduri despre unul din evenimentele sale expoziționale.

Pentru a-l cunoaște mai bine pe autorul cărțulei la care ne-am referit, apreciez a fi oportună reluarea unor informații de natură biografică despre acesta.

Profesorul, graficianul și scriitorul Grigore Haidău s-a născut la 1 aprilie 1945 în Bălănești, județul Gorj, fiind al doilea copil al lui Grigore și al Aureliei Haidău.

Urmează cursurile Școlii primare din satul natal după care pe cele ale Școlii Pedagogice de șase ani din Craiova. Pasionat de artele plastice urmează și cursurile Școlii de Arte Plastice (secția pictură-grafică) din Craiova - promoția 1963.

A lucrat ca învățător și profesor de desen la Lipova și Petriș, în județul Arad, iar apoi revine în Gorjul natal ca învățător la Școala primară din Curtișoara, profesor de desen la Casa Pionierilor Târgu-Jiu și Școala Generală nr. 3 Târgu-Jiu, care ulterior a luat numele fiului său - eroul sublocotenent post-mortem „Cătălin Grigore Haidău”, căzut la datorie în evenimentele din decembrie 1989 la Brașov.

Cu calități deosebite în arta grafică și caricatură, în perioada 1968-1972 s-a exprimat public prin gazeta umoristică de stradă „În obiectiv”, amplasată în centrul municipiului Târgu-Jiu, iar până în 1980 a publicat frecvent caricaturii în „Gazeta Gorjului”.

Prof. Grigore Haidău a fondat revista „Fana-Coțofana” destinată elevilor și revista de grafică umoristică „Ocheade”, fiind în același timp autorul a zeci de coperte de cărți ale autorilor gorjeni. De asemenea, este editorul mai multor albume tematice cu desene ale elevilor săi.

Cu un deosebit talent, prof. Grigore Haidău a realizat portretele a numeroși scriitori, oameni de cultură și politicieni gorjeni, având mai multe expoziții ale operelor sale și fiind deținătorul a mai multor premii pen-

tru grafică.

De subliniat faptul că prof. Grigore Haidău a avut numeroase expoziții de caricatură, foarte bine primite și apreciate, îndeosebi cu prilejul festivalurilor de umor „Al. C. Calotescu-Neicu” de la Turceni și „Ion Cănavoiu” de la Târgu-Jiu, Expoziția Internațională a Tineretului de la Costinești, Expoziția Națională de caricatură de la Bistrița Năsăud și Festivalul „Amza Pellea” de la Băilești.

Debutul publicistic al prof. Grigore Haidău se produce în septembrie 1968, în publicația locală „Gazeta Gorjului”, în care publică ani de-a rândul caricatură și cronici plastice.

De-a lungul anilor, prof. Grigore Haidău a colaborat cu numeroase publicații, dintre care amintim: „Gazeta Gorjului”, „Cutezătorii” (revistă națională pentru elevi), „Luminița”, „Urzica”, „Scânteia tineretului”, „Ager” (redactor), „Ideea”, „Revista învățătorimii gorjene” (redactor), „Fana-Coțofana” (director fondator, publicația pentru copii, primul număr apărând în anul 1991, cu apariție îndelungată), „Hohote” - revistă de umor (redactor), „Fluidul roditor” (redactor șef-adjunct), „Ocheade” (director fondator, publicație de umor care apare din 1992), „Informația Gorjului”, „Polemika”, „Spicon”, ș.a.

Prof. Grigore Haidău debutează editorial în anul 1977, publicând de-a lungul anilor numeroase volume, dintre care amintim: „Suntem aici de peste 2000 de ani”, album metodic de artă plastică (1977); „Culorile copilăriei”, album cu desene ale copiilor, (1978); „Glasul curcubeului, în amintirea fiului meu Cătălin”(1993); „Curcubeului”, carte de spiritualitate românească (1995); „Stropi de lumină”, culegere (1995); „Ziurel de ziuă” (1995); „A, B, C-ul desenului și lucrului manual”, coautor alături de Ana-Daria Haidău (1997); Cu pastramă și cu must”, album de caricaturi (ed. a I-a, 1998; ediția a II-a, 2001); „... de toamnă/Aduceri aminte”, proză (2001); „Pro-memoria - Erou sublocotenent Haidău Grigore-Cătălin” (2003); „Aritmetică și jocuri distractive”, „Se plimbă noaptea prin gră-



dini” (2007); „De Dragobete” (2008); „Vremile anului” (2008); „Trecut istoric al comunei Bălănești”, coautor alături de Ion Popa Matei (2009); „... de toamnă - aduceri aminte” (2010); „Baladă pentru Cătălin”, împreună cu Elena-Doina Haidău (2007, 2011); „De necrezuta poveste a lui Ionuț, căpitan de oaste” (2012); „Frunză verde de demult; aduceri aminte”, în trei ediții (2013, 2104); „Îndepărtate vremuri” (2018); „Soldatul român în sfântul război 1916-1919” (2018); Albumul „Tudor Vladimirescu” (2021); „Niște Olteni” (2022).

De subliniat faptul că prof. Grigore Haidău s-a îngrijit de publicarea postum a volumelor fiului său, eroul sublocotenent Cătălin-Grigore decesat în timpul evenimentelor din decembrie 1989, respectiv: „Condiția umană”, culegere, (Editura „Gorjeanul”, Târgu-Jiu, 1990) și „Lumea viitorului” (Editura „Ramuri”, Craiova, 1990);

Totodată menționăm faptul că prof. Grigore Haidău a realizat ilustrarea și grafica unui mare număr de volume de carte precum și a revistei „Hohote”.

În final menționăm faptul că prof. Grigore Haidău este membru al Asociației Cercetătorilor și Autorilor de Carte Gorjeni „A. Doru Șerban” din Târgu-Jiu, căruia dorim să-i adresăm și pe această cale felicitări deosebite și în același timp aprecierile noastre atât pentru această apariție inedită cât și pentru întreaga sa munca întreprinsă de-a lungul anilor în domeniul culturii gorjene.

dr. VICTOR TROACĂ  
Președinte, Asociația Cercetătorilor și Autorilor de Carte Gorjeni  
„Al. D. Șerban” Târgu Jiu



## O vară de dor

Când florile de tei  
Pe-alei cad rânduri-rânduri,  
Mi-aprind în ochi scânteii  
Și-n minte mii de gânduri.

Copilă parcă sunt  
În umbra răcoroasă,  
Visând la teiul sfânt  
Și-a codrului crăiasă.

Și mă cuprinde-un dor  
Să colindăm prin crânguri,  
Să stăm lângă izvor  
Înfiorați și singuri.

Vrăjiți să ascultăm  
Un glas șoptit de buciom,  
Cercând să-l dezlegăm  
Dintr-al pădurii zbcucium.

Când luna, răsărind  
Pe cerul plin de stele,  
Țesând pe lac argint  
Și dorurile grele,

Ne va învălui,  
Ușor, fără cuvinte,  
Pe noi ne-ar troieni  
Aducerile-aminte.

ADRIANA SĂVESCU,  
Bumbești-Jiu

## Au fost scoase la concurs 1.053 de posturi în Poliția Română

Poliția Română a scos la concurs 1.053 de posturi de ofițeri de poliție, dintre care 600 de posturi de trecere din corpul agenților în corpul ofițerilor, precum și 453 de posturi, prin încadrare directă, din sursă externă.

Înscrierile se fac on-line, până la data de 5 iulie a.c., ora 16.00, inclusiv în zilele nelucrătoare. Dosarul de înscriere trebuie să fie complet până la această dată, ulterior, nemaiputând fi depuse documente.

Posturile scoase la concurs sunt în specialitățile acțiuni speciale, analiza informațiilor, arme, explozivi și substanțe periculoase, cabinet, cazier judiciar, statistică și evidențe operative, cercetarea și prevenirea criminalității, combaterea criminalității organizate, comunicații și informatică, cooperare polițienească internațională, criminalistică, financiar, implementarea proiectelor, informare și relații publice, investigarea criminalității economice, investigații criminale,

logistică, operațiuni speciale, ordine publică, pregătire profesională, protecția animalelor, protecția martorilor, psihosociologie, relații cu publicul, relații internaționale, resurse umane, rutieră, siguranță școlară, structura de securitate, transporturi, reținere și arestare preventivă și învățământ. Informații complete cu privire la posturile existente, programul înscrierilor, condițiile de participare, documentele necesare și modalitățile de desfășurare a concursurilor se regăsesc pe site-ul <https://hub.mai.gov.ro/>, secțiunea Carieră MAI.

În data de 20 iulie a.c., se va desfășura proba eliminatorie de evaluare a performanței fizice, respectiv proba practică, pentru candidații înscriși la una dintre următoarele specializări: acțiuni speciale, informare și relații publice, operațiuni speciale, pregătire profesională și relații internaționale, urmând ca la data de 27 iulie, pentru specializările expuse, să fie organizată proba scrisă, de tip test grilă.

Pentru toate celelalte specializări, la data de



20 iulie 2024, va fi desfășurată proba scrisă, de tip test grilă.

de I.M.

## De ziua Sfinților Apostoli Petru și Pavel, sărbătoriți în fiecare an pe 29 iunie

### „Iată, noi am lăsat toate și ți-am urmat ție! Cu noi, oare, ce va fi?”

Sfinții Apostoli Petru și Pavel sunt sărbătoriți în fiecare an pe 29 iunie și sunt prăznuiți împreună pentru că au murit în aceeași zi, de 29 iunie a anului 67 d. Hr., însă, cei doi apostoli au primit moarte martirică în mod diferit! Astfel, Sf. Ap. Pavel, pentru că era cetățean roman, a fost omorât prin decapitare, iar Petru a fost răstignit cu capul în jos.

Sărbătoarea Sfinților Apostoli Petru și Pavel este o sărbătoare liturgică în cinstea martirilor de la Roma și este o sărbătoare veche, marcând data morții celor doi martiri!

Sfântul Apostol Petru a fost fiul lui Iona și fratele lui Andrei, cel dintâi chemat de Iisus să fie Apostol, și s-a născut în Betsaida Galileei. Numele său evreiesc era Simon, însă, Mântuitorul îl va numi Chifa («piatră»). Andrei l-a prezentat pe Simon lui Iisus după ce i-a spus: «Am găsit pe Mesia!»! Întâlnirea cu Iisus Hristos, Cel care i-a schimbat viața, avea să-l facă din pescar obișnuit «pescar de oameni», adică, Apostol care să adune oameni pentru împărăția cerurilor pe care o predica Sfântul Ioan Botezătorul. Sf. Petru era un om simplu, el nu vorbea limba greacă și a propovăduit în Ierusalim, Iudeea, Samaria, în Asia Mică

până în Babilon și, în ultima parte a vieții, la Roma. A murit răstignit pe cruce, cu capul în jos, în anul 67 D.Hr., la 29 iunie.

Sfântul Apostol Pavel s-a născut în anul 5 d.Hr. în Tarsul Ciliciei, din neamul lui Veniamin, cu numele de Saul. A fost un om învățat, fariseu și rabin, iar, fiind fiu de evrei deportați de romani, se numea inițial Saul și a fost elevul învățatului Gamaliel. Sfântul Pavel vorbea limba greacă, era zelos, avea o vastă cultură teologică dobândită în Tars și la Ierusalim, însă lupta împotriva creștinilor și a participat la uciderea arhidiaconului Ștefan! El, nu l-a întâlnit niciodată pe Iisus, cât timp a trăit pe pământ, însă, pe drumul Damascului, acesta i s-a arătat într-o lumină orbitoare, muștrându-l: „Saul, Saul de ce mă prigonești?”, iar, Saul a înțeles că Iisus din Nazaret este viu și că El este cu adevărat Mesia și că Iisus Hristos este Capul Bisericii, iar Biserica este Trupul Său. Saul lovea în creștini, iar Iisus Hristos simțea durerea lor, căci viața lor era viața Lui și viața Lui era viața lor! S-a convertit apoi, și a devenit Pavel Apostolul, misionarul cel mai zelos al lui Iisus Hristos și al Bisericii Sale. Sfântul Apostol Pavel a pornit în trei mari călătorii misionare și a scris 14 epistole care se găsesc în Sfânta Scriptură. A fost decapitat din porunca împăratului Nero, în anul 67 D.Hr., în ziua de 29 iunie!

„Veți șede și voi pe douăsprezece tronuri, judecând cele douăsprezece seminții ale lui Israel!”

Prin urmare, Sfinții Apostoli Petru și Pavel au fost chemați de Iisus Hristos ca să vestească aceeași Evanghelie a iubirii milostive și a mântuirii lumii. Totodată, ei s-au confruntat, în vremea lor, cu diferite greutăți, prima dintre acestea fiind o religiozitate confuză, care confunda pe Dumnezeu Creatorul cu creatura, atitudine care suprima libertatea persoanei și înlesnea formele de sclavie spirituală

și socială. De asemenea, Sfinții Apostoli s-au confruntat cu autosuficiența și ostilitatea puterii politice imperiale, după ce, prin epistolele lor, au cerut să fie respectată autoritatea politică imperială, autoritatea administrativă și militară, văzute de ei ca slujitori ai binelui comun și pedepșitori ai răufăcătorilor. De aceea, Sfinții Apostoli Petru și Pavel sunt pentru noi propovăduitori ai credinței, misionari model și rugători statornici pentru viața și unitatea Bisericii lui Hristos, iar prin viața, faptele și scrierile lor, ne îndeamnă să-L iubim pe Hristos, Evanghelia și Biserica Sa, iar, în acest fel, să lucrăm pentru vindecarea și mântuirea tuturor oamenilor fără deosebire de rasă și gen, de etnie și de clasă socială. Cei doi Apostoli sunt și pedagogi ai iertării, ai unității și ai sfințeniei și ne învăță să ne rugăm neîncetat, să săvârșim cu iubire milostivă faptele bune, dar să nu contăm doar pe noi înșine mai mult decât pe harul lui Dumnezeu Cel viu, Mântuitorul nostru! Ei au pățimit slujind și mărturisindu-L pe Hristos până la moarte martirică! Deoarece Sfinții Apostoli Petru și Pavel au fost în temniță pentru că L-au mărturisit pe Hristos ca Fiul al lui Dumnezeu, au devenit ocrotitori ai sistemului penitenciar din România!

Deci, sâmbătă, 29 iunie, ziua praznicului Sfinților Apostoli Petru și Pavel, marchează mijlocul verii agrare și timpul secerișului! Credința populară spune că la marile sărbători: Crăciun, Anul Nou, Bobotează, Mucenici, Sânziene, unul «Sânpetru» poate fi văzut de pământeni la miezul nopții, când se deschide pentru o singură clipă cerul, el stând la masa împărătească în dreapta lui Dumnezeu! În unele regiuni ale țării, sărbătoarea este anunțată de anumite reperi cosmice și terestre, prin apariția licuricilor, amuțitul cucului, răsăritul constelației Găinușei și altele. În tradiția populară, se spune că dacă până în această zi nu se scutură merii, sunt ocrotite ogoarele de căderea grin-



dine! A rămas din vremuri străvechi tradiția că în această zi «Sânpetru» pocnește din bici, iar scânteile care apar cu acest prilej se transformă în licurici, care-i călăuzesc pe călătorii rătăciți pe drumuri de munte sau prin păduri!

În ziua de 29 iunie, denumită și «Moșii de Sânpetru», există tradiția de sfințire, la biserică, a unor pachete cu colaci, lumânări, mere dulci și mere acrișoare, apoi, aceste ofrande se împart oamenilor săraci pentru sporul casei și pentru sănătatea lor! Se mai spune că oamenii pistruiți trebuie să se spele pe față cu apă la miezul nopții de «Sânpetru», când cântă cocoșul, astfel că pistruii nu se vor mai înmulți. În fine, tradiția rămasă din strămoși, mai spune că dacă tună și fulgeră în ziua Sfinților Apostoli, nucile și alunele vor fi viermănoase și, de asemenea, că în această zi se respectă sărbătoarea lupilor, pentru că nu se pun capcane, iar lupii nu se alungă cu focuri de armă, pentru ca aceste animale sălbatică să fie îmblânzite și să nu omoare vitele oamenilor!

Preot VALENTIN DANIEL CORNESCU, Parohia Miluta, Borăscu, Gorj



## MICA PUBLICITATE

## Vânzări

● Vând/schimb apartament cu 3 camere, decomandat, Tg. Jiu, str. Gheorghe Bărboi, etaj 3, cu apartament 2 camere, etaj 1 sau parter, plus diferență.

Telefon: 0737806713

● Vând moară electrică pentru furaje, tărate și făină. Se poate adapta și la tractor. Telefon: 0764680411

● Vând 2730 mp de teren intravilan amplasat în Tg. Jiu, str. Muncii. 0769640104

● Vând 1500 de mp teren situat în str. Meteor împreună cu 2 case, una locuibilă și una pe roșu. Cadastru efectuat, utilități existente (gaze, curent, apă, canalizare), fosă septică.

Preț 148.000 euro. 0722.847.010.

● Vând Fabrică de Pâine în perfectă stare de funcționare în municipiul Motru.

Telefon: 0722517000

● Vând teren intravilan la ieșirea din municipiul Motru, pe partea dreaptă, în suprafață de 22.000 mp cu deschidere la stradă de 155 m. Preț 35E/m2 negociabil. Pe teren sunt amplasate și 3 clădiri în suprafață totală de 1.200 mp, POST TRAFU, 2 transformatoare, alimentarea cu apă, gaze, canalizare, energie electrică.

Telefon: 0722517000.

● Vând vin și țuică de calitate - negociabil cartier Polata nr. 53. Telefon: 0353/417760.

● Vând două locuri de veci în cimitirul municipal Târgu Jiu, intrarea principală, situat în aripa dreaptă, secția, preț negociabil.

Tel: 0784009107

● Vând două terenuri, de câte 3300 mp, în com. Scoarța, sat Cerăt de Copăcioasa, carte funciară, posibilități apă, canalizare, curent, cablu și 4,2 ha teren vegetație forestieră în aceeași localitate. Tel.: 0761645595.

● Vând casă în Târgu Jiu, str. Făgăraș, nr. 2, teren 16 m lungime și 10 m lățime. Telefon: 0767108982 și 0786215802

● Vând colțar piele, mașină vase Indesit, ceasuri buzunar, trofeu cerb carpatin, bicicletă magnetică, suport CD, jocuri șah, CD-uri, bani vechi. Telefon: 0773993410

● Vând vin roze, preț 8 lei/litru și țuică, preț 12 lei/litru. Telefon: 0768540951.

● Vând negociabil, ceară, propolis, centrifuga, lăzi stupi, motoretă, bicicletă, drujbă, plug, prășitoare. Tel: 0731458566.

● Vând cabină tractor 650, piese, cauciucuri 900/20, butoi, putină, instant, acordeon, plug, prășitoare și piese de schimb. Tel. 0768794204

● Vând scândură plop și cireș (dulapi).

Tel 0752134967

● Vând vaci. Telefon: 0722814556.

Vând autoturism Volkswagen Passat. Tel. 0721542692.

● Vând țuică de calitate. Preț negociabil.

Telefon: 0763253657

● Proprietar, vând apartament cu 3 camere, etaj 3/4, bloc din caramidă cu acoperiș. Apartamentul este compus din 2 dormitoare, 1 living, 2 holuri, bucătărie, baie și balcon. Suprafața este de 70 m2. Dispune de loc de parcare, geamuri termopan, obloane, plase țânțari, centrală proprie, ușă metalică, wifi, aer condiționat etc.

Se vinde cu tot ce este în el (3 smart tv, centrală, aer condiționat, mașina spalat, masină spalat vase, frigider, aragaz electric, cuptor, hotă, șemineu electric, etc). Prețul este de 89.000 euro fix. Adresa: strada Aleea Garofitei, lângă Școala Gen. nr. 6 și Biserica Sf. Nicolae. Nu deranjați inutil. Apartamentul este disponibil imediat. Relații la tel. 0745 212894.

● Vând apartament în Mătășari, str. Principală, A 39, parter.

-Vând casă fost magazin, grădină, 30 ari.

-Vând casă în Dragotești neterminată, partidă curent, bunar, vie, grădină, total 57ari, țuică și vin de calitate.

Telefon 0745549111.

● Vând 3 cauciucuri Logan, dimensiuni 185/65 R 15, 1 buc barum -nou vară maxim 80km (4), 1 buc rleber-iarnă, 1 buc semperit-T-iarnă.

Telefon: 0722859585

● Vând 600 mp teren situat în comuna Căpreni - centru, cu casă cu două camere, cadastru l, împreună cu teren extravilan 5000 mp. Preț 19.000 euro. Tel.: 0744548594.

● Vând autoturism CI-TROEN BERLINGO, unic proprietar, cu toate taxele plătite, 100500 km.

Telefon 0741200146.

● Vând butași magnolie mov.

Telefon 0723228246

● Vând teren extravilan cu amplasament în cartierul Bârsești pe latura estică a școlii Generale Bârsești în suprafață de 10279 mp + 4050 mp până în pădurea „Duduroi” - Târgu Jiu.

Telefon: 0764151013

● Vând Citroen C3 Elise. An fabricație 2017. Relații la tel: 0771221338.

● Vând casă cu teren 800 mp cu apă, canalizare, gaze în sat Ceauru, com. Bălești, jud. Gorj.

Tel: 0741625708.

● Vând apartament 2 camere, et. 4, Aleea Garofitei, bicicletă fitness, colțar piele, ceasuri mecanice și baterie de buzunar, trofeu cerb carpatin.

Telefon: 0773993474.

● Vând bicicletă damă, dimensiune roți 24, dotată cu schimbător viteză, cauciucuri + camere noi, suport sticlă apă, sonerie baterie, pompă, oglondă, cric.

Telefon: 0353401935.

## Matrimoniale

● Domn, 64 de ani, în-cadrat în câmpul muncii, singur, fără obligații, cu locuință proprietate personală, cu toate utilitățile, caut doamnă serioasă, de vârstă apropiată, fără obligații, pentru căsătorie, să avem un trai decent.

Telefon 0746680411

Societate comercială din Tg. Jiu angajează agent de vânzări cu experiență, cunoscător limba engleză, carnet de conducere, cu posibilități nelimitate de câștig în funcție de realizări. Informații suplimentare la tel. 0767805750.

## Angajări

● Caut o femeie pentru îngrijirea unei persoane de sex feminin. Relații la tel: 0771221338.

● Caut BONĂ în Târgu Jiu. Telefon: 0757-823.586

● Caut femeie pentru îngrijire persoană bolnavă (femeie), în Bârsești.

Telefon: 0769213005

● Caut colaborator cunoscător al cultivării florilor la ghiveci. Telefon: 0762.240.225.

● Ofer servicii de curățenie, menaj casă, birouri, apartament. Telefon: 0772902003.

● S.C ELECTROCON-TRUCTIA ELCO TG. JIU SA angajează: 1 economist și 1 inginer - profil energetic. Mai multe informații la numărul de telefon: 0253228134

## Diverse

● Repar și/sau schimb componente la laptopuri și calculatoare. Înlocuiesc Display, tastatura, mousepad, baterie, ventilator / Cooler, pastă termoconductoare, placă de bază, procesor, memorii RAM, HDD / SSD, unitate optică. Instalez Sisteme de operare Windows 7, 8, 10, programe, drivere, soluții Antivirus. Devirusez sistem de operare. Mă deplasez la domiciliul clientului.

Telefon 0731984506.

## Închirieri

● Caut să închiriez pentru folosință proprie garsonieră confort I sau II dotată complet, parter sau et. I în Tg. Jiu, pe 4-5 ani. Tel: 0730526880.

## TALON DE MICĂ PUBLICITATE GRATUITĂ PENTRU ABONAȚI



Subsemnatul \_\_\_\_\_  
domiciliat în localitatea \_\_\_\_\_ strada \_\_\_\_\_ bloc \_\_\_\_\_ ap. \_\_\_\_\_  
posesor al C.I.(B.I) seria \_\_\_\_\_ nr. \_\_\_\_\_ eliberat de Poliția \_\_\_\_\_  
la data de \_\_\_\_\_ telefon \_\_\_\_\_ solicit pe propria  
răspundere, publicarea următorului anunț: \_\_\_\_\_

8967

**Notă:** Gratuitatea se acordă numai persoanelor fizice pentru anunțuri cu până la 20 de cuvinte și numai pentru VÂNZĂRI, SCHIMBURI, ÎNCHIRIERI, CUMPĂRĂRI. Taloanele se depun la sediul redacției GORJEANUL din Tg-Jiu, Str. Tudor Vladimirescu nr. 17, în zilele de luni – vineri orele 8 – 18. Talonul este valabil doar o singură zi.

Data publicării \_\_\_\_\_ Semnătura \_\_\_\_\_

# Începe o nouă ediție a Taberei de sculptură în lemn de la Polovragi

Centrul Județean pentru Conservarea și Promovarea Culturii Tradiționale Gorj, în parteneriat cu Consiliul Local și Primăria Polovragi, Asociația pentru Dezvoltare Locală și Parteneriat Comunitar Polovragi, organizează o nouă ediție a Taberei de sculptură "Simboluri dacice în arta lemnului din România" la Polovragi.

Ediția a VII-a se va desfășura în perioada 1-10 iulie 2024, în spațiul special amenajat pe platoul din fața Mănăstirii Polovragi. Deschiderea oficială a taberei va avea loc luni, 1 iulie 2024, începând cu ora 9:00.

Tabăra de sculptură "Simboluri dacice în arta lemnului din România", proiect multianual inițiat de CJCPCT Gorj din 2018, are ca obiective principale conservarea și promovarea locală, regională și națională a simbolurilor dacice păstrate de-a lungul timpului în arta lemnului din România, precum și creșterea vizibilității culturale și turistice a zonei. La evenimentul cultural participă meșteri populari din domeniu (cioplitori în lemn și sculptori în lemn cu drujba), păstrători ai motivelor sculpturale menționate, creatori recunoscuți la nivel național pentru profesionalismul și autenticitatea operelor realizate.

Sculpturile realizate anul acesta, nouă la număr, vor fi amplasate în continuare în spațiul special amenajat pe platoul din fața Mănăstirii Polovragi. În final, aici se vor afla circa 30 creații sculpturale, amplasate într-un semicerc, cu fața spre calea

principală de acces spre Mănăstire și Peșteră, beneficiind astfel de vizibilitate maximă prin intermediul celor două obiective de maxim interes cultural și turistic național amintite mai sus.

Sculptorii participanți la această ediție sunt: Lazăr Radu din Bihor, Ștefan Bara din Cluj, Nicolae Rotaru din Gorj. Prezent în tabără o să fie și George Bostănică, sculptorul care se va ocupa de efectuarea reparațiilor și înlocuirea elementelor de fag acolo unde este necesar.

"Pasiune, inspirație, dar și multă dragoste pentru ce fac sculptorii în cadrul Taberei de la Polovragi, iar rezultatele se vor vedea la închiderea taberei, în data de 10 iulie.

Comuna Polovragi este cunoscută pentru valorile istorice și turistice existente: Mănăstirea Polovragi, Peștera lui Zalmoxis, fortificații dacice din sec. II-I î.H., Cheile Oltețului, Nedeia de Sf. Ilie, festivaluri pastorale, tabere și concursuri de creație, meșteri populari. Fiind un proiect multianual, structura sa va putea suporta modificările considerate necesare pentru a răspunde întru totul obiectivelor preconizate. Vă așteptăm așadar cu drag, timp de



10 zile, în Poiana Mănăstirii la Polovragi", au transmis reprezentanții Centrului Județean pentru Con-

servarea și Promovarea Culturii Tradiționale Gorj.

IZABELLA MOLNAR

## ANUNȚ LICITAȚIE PUBLICĂ

1. Informații generale privind concedentul, în special denumirea, codul fiscal, adresa, numărul de telefon, telefax și/sau adresa de e-mail ale persoanei de contact:

- denumirea: Orașul Rovinari, codul fiscal: 5057520, adresa: Oraș Rovinari, strada Florilor, nr. 2, județul Gorj, număr de telefon: 0253/371011, fax: 0253/371004, adresa de e-mail a persoanei de contact: office@primariarovinari.ro.

2. Informații generale privind obiectul concesiunii, în special descrierea și identificarea bunului care urmează să fie concesiionat:

- teren în suprafață de 9900 mp, situat în extravilanul orașului Rovinari, județul Gorj, înscris în cartea funciară nr. 37108 Rovinari, cu nr. cadastral 37108, aparținând domeniului privat al orașului Rovinari.

Concesionarea se face conform caietului de sarcini, H.C.L. nr. 116/21.05.2024 și temeiul legal: O.U.G. nr. 57/2019.

3. Informații privind documentația de atribuire:

- se regăsesc în caietul de sarcini.

3.1. Modalitatea sau modalitățile prin care persoanele interesate pot intra în posesia unui exemplar al documentației de atribuire:

- cerere scrisă sau direct de la sediul instituției.

3.2. Denumirea și adresa serviciului / compartimentului din cadrul concedentului, de la care se poate obține un exemplar din documentația de atribuire:

- Compartiment Urbanism, Amenajarea Teritoriului, oraș Rovinari, strada Florilor, nr. 2, județul Gorj.

3.3. Costul și condițiile de plată pentru obținerea acestui exemplar, unde este cazul:

- 50 lei achitați la casieria unității.

3.4. Data limită pentru solicitarea clarificărilor:

- 15.07.2024, ora 16,00.

4. Informații privind ofertele:

4.1. Data limită de depunere a ofertelor:

- 22.07.2024, ora 9,00.

4.2. Adresa la care trebuie depuse ofertele:

- Oraș Rovinari, strada Florilor, nr. 2, județul Gorj.

4.3. Numărul de exemplare în care trebuie depusă fiecare ofertă:

- un exemplar.

5. Data și locul la care se va desfășura ședința publică de deschidere a ofertelor:

- 22.07.2024, ora 10,00, la sediul concedentului - sala de ședințe.

6. Denumirea, adresa, numărul de telefon, telefax și/sau adresa de e-mail ale instanței competente în soluționarea litigiilor apărute și termenele pentru sesizarea instanței:

- Tribunalul Gorj, Târgu-Jiu, str. Tudor Vladimirescu, nr. 34, jud. Gorj, telefon: 0253/218661, fax: 0253/212666, email: tr-gorj@just.ro.

Popescu Dumitru anunță obținerea Autorizației de construire nr.27 din data de 27.06.2024 pentru obiectivul „Construire locuință P, acces proprietate și împrejmuire”, SCD 131.65mp, în orașul Bumbești-Jiu, strada Parângului, județul Gorj, pe terenul identificat cu număr cadastral 37445 și începerea lucrărilor la data de 16.07.2024.

### Anunț public privind depunerea solicitării de emitere a acordului de mediu

APM Gorj anunță publicul interesat asupra depunerii solicitării de emitere a acordului de mediu pentru proiectul: „EXTINDEREA SISTEMULUI DE DISTRIBUȚIE GAZE NATURALE ÎN LOCALITĂȚILE NĂMETE SI POIENIȚA APARTINĂTOARE COMUNEI BUSTUCHIN, JUDEȚUL GORJ” propus a fi amplasat în: comuna Bustuchin, sat Poienița și Nămete titular COMUNA BUSTUCHIN.

Informațiile privind proiectul propus pot fi consultate la sediul autorității competente pentru protecția mediului APM Gorj, strada Unirii, nr. 76, Târgu-Jiu și la Primaria Comunei Bustuchin, jud. Gorj, în zilele de luni - vineri, între orele 9-14.

Observațiile publicului se primesc zilnic la sediul autorității competente pentru protecția mediului APM Gorj.

## În atenția tuturor abonaților!

Toți cei care întâmpină probleme în ceea ce privește distribuția cotidianului Gorjeanul sunt rugați să apeleze nr. de telefon:

0253-218 552 Oficiul Județean de Poștă Gorj

## HOROSCOPI 28 Iunie 2024

### BERBEC: 21 martie - 19 aprilie

Esti gata să faci față provocărilor și să avansezi semnificativ în carieră. Aceasta este o mentalitate extraordinară care te va ajuta să îți atingi obiectivele. Pentru a reuși, este important să îți stabilești obiective clare și să ai un plan de acțiune bine definit. Începe prin a identifica ceea ce vrei să realizezi pe termen scurt și lung, astfel încât să îți poți concentra eforturile în direcția potrivită.

### TAUR: 20 aprilie - 20 mai

Evită să te blochezi în rutine rigide; îmbrățișează metode și idei noi care îți apar în cale. Adaptabilitatea și deschiderea către inovație te vor ajuta să te dezvolți continuu și să îți atingi obiectivele mai eficient. Fii flexibil și deschis la schimbare pentru a-ți maximiza potențialul. Experimentează noi abordări, învață din experiențe diverse și nu te teme să ieși din zona ta de confort.

### GEMENI: 21 mai - 21 iunie

La nivel personal, viața ta socială înfloarește, oferindu-ți numeroase oportunități de a te reconecta cu vechii prieteni și de a crea noi legături. Fii deschis și receptiv la întâlniri și evenimente sociale, deoarece acestea pot aduce în viața ta persoane valoroase și experiențe memorabile. Cultivă relațiile existente și explorează noi conexiuni pentru a-ți îmbogăți rețeaua socială și pentru a te bucura de un echilibru sănătos între viața personală și cea profesională.

### RAC: 22 iunie - 22 iulie

Relațiile pot cere mai mult din timpul tău; fii prezent pentru cei dragi și oferă-le sprijin. Ascultă-i cu atenție, arată-ți aprecierea și încurajează-i în momentele dificile. Construirea și menținerea unor legături solide necesită efort și dedicare, dar beneficiile pe termen lung, cum ar fi încrederea și iubirea reciprocă, merită pe deplin. Nu uita că relațiile sănătoase și de susținere contribuie semnificativ la bunăstarea ta generală.

### LEU: 23 iulie - 22 august

Din punct de vedere profesional, s-ar putea să apară oportunități pentru avansare sau pentru progres în carieră. Este important să fii pregătit să identifici și să profiți de aceste oportunități. Poți să te implici în proiecte noi, să cauți noi responsabilități sau să dezvolți abilități noi care să îți sporească valoarea în organizație. Fiind deschis și receptiv la schimbări și la provocări, poți să îți maximizezi potențialul profesional și să avansezi în carieră în direcția dorită.

### FECIOARĂ: 23 august - 22 septembrie

Este o zi excelentă pentru a începe un regim nou de fitness sau pentru a îmbunătăți dieta. Alege să faci alegeri sănătoase pentru corpul tău, cum ar fi adoptarea unei rutine regulate de exerciții fizice sau integrarea alimentelor nutritive în dieta ta zilnică. Aceste schimbări pozitive pot contribui la îmbunătățirea stării generale de sănătate și la creșterea nivelului de energie. Fii consecvent și găsește modalități plăcute de a-ți menține un echilibru sănătos între minte și corp.

### BALANTĂ: 23 septembrie - 23 octombrie

Este o zi favorabilă pentru a rezolva neînțelegeri sau pentru a aprofunda legătura cu cineva special. Alege să comunici deschis și sincer, ascultă cu atenție și exprimă-ți sentimentele cu empatie. Îmbunătățirea legăturii tale cu cei dragi poate să aducă o mai mare înțelegere și conexiune între voi. Fii deschis la compromisuri și la împărtășirea grijilor tale pentru a consolida relația în mod pozitiv.

### SCORPION: 24 octombrie - 21 noiembrie

Este posibil să întâlnești oportunități neașteptate care ar putea îmbunătăți situația ta. Fii deschis la noi perspective și idei, pentru că acestea ar putea aduce beneficii financiare semnificative. Este important să fii pregătit să analizezi și să profiți de astfel de oportunități pentru a-ți consolida stabilitatea financiară și pentru a-ți atinge obiectivele pe termen lung.

### SĂGETĂTOR: 22 noiembrie - 21 decembrie

Săgetător, astăzi este o zi potrivită pentru a căuta noi orizonturi și pentru a îmbrățișa schimbarea. Fii deschis la oportunități noi și explorează posibilități care să îți extindă orizonturile personale și profesionale. Este momentul ideal să îți urmărești visele și să îți stabilești obiective ambițioase. Fiind un semn zodiacal cunoscut pentru dorința sa de aventură și explorare, utilizează energia pozitivă a zilei pentru a te aventura în direcții noi.

### CAPRICORN: 22 decembrie - 19 ianuarie

Energia ta și dorința de a realiza sunt la cote maxime în acest moment. Ai o determinare puternică să îți atingi obiectivele și să depășești limitele. Ești gata să explorezi noi direcții și să faci pași importanți în cariera sau în alte domenii ale vieții tale. Această perioadă este perfectă pentru a-ți canaliza ambiția în proiecte cu impact și pentru a-ți extinde abilitățile și cunoștințele.

### VĂRSĂTOR: 20 ianuarie - 18 februarie

Rămâi deschis către noi experiențe. A fi receptiv la ceea ce vine în calea ta poate să aducă noi oportunități, să îți îmbogățească perspectiva și să îți ofere noi lecții de viață. Fie că este vorba despre călătorii în locuri noi, întâlniri cu oameni interesanți sau explorarea unor pasiuni noi, să fii deschis la aceste experiențe poate să îți aducă satisfacție și creștere personală. Fii curios și aventuros, căci fiecare nouă experiență poate să aducă cu sine oportunități de învățare și dezvoltare.

### PEȘTI: 19 februarie - 20 martie

În viața ta personală, s-ar putea să simți o nevoie profundă de a te reconecta cu familia. Este important să acorzi timp relațiilor cu cei dragi și să îți îngrijești legăturile cu părinții, frații sau surorile, și cu ceilalți membri ai familiei extinse. Comunicarea sinceră și timpul petrecut împreună pot consolida legăturile afective și pot contribui la o stare emoțională echilibrată.

# Târg de joburi pentru asistenții sociali, organizat la Târgu Jiu

Colegiul Național al Asistenților Sociali din România, prin Sucursala Teritorială Gorj, a organizat ieri, 27 iunie 2024, evenimentul „Târg de joburi - Oportunități profesionale pentru asistenții sociali”.

Întâlnirea a fost dedicată asistenților sociali în căutarea unui loc de muncă, cât și potențialilor angajatori, în special UAT-uri din mediul rural și alte instituții publice ce au nevoie să angajeze forță de muncă calificată, conform prevederilor legale în vigoare.

La eveniment au participat reprezentanți ai autorităților publice locale, AJOFM Gorj, asistenți sociali membri ai CNASR, persoane cu atribuții în asistență socială, absolvenți în specializarea asistența socială.

Evenimentul a oferit asistenților sociali debutanți ocazia cunoașterii facilităților legislative în domeniul angajării și totodată să se conecteze la comunitatea asistenților sociali și să se inspire din exemplele de bune practice în domeniu.

Totodată, evenimentul a oferit posibilitatea instituțiilor prezente de a furniza și primi informații despre serviciile sociale, îndeosebi cele destinate copiilor.

De asemenea, discuțiile care au avut loc au scos în evidență atât importanța asistenților sociali în comunitățile rurale, cât și nevoia de acces pe piața muncii a absolvenților de asistență socială.



lă pentru a putea oferi servicii de calitate.

Evenimentul a fost organizat în cadrul proiectului „Forța de muncă din serviciile sociale care sprijină extinderea pachetului minim de servicii pentru copii”, implementat de CNASR în parteneriat cu UNICEF România, cu sprijinul Asociației Comunelor din România.

Locația întâlnirii a fost sediul DGASPC Gorj din Târgu Jiu, sala de ședințe.

I.M.

# Se ia apa în mai multe zone din Rovinari!

Având în vedere că în localitatea Rovinari este în derulare contractul de lucrări nr.7616/1954/19.09.2022 intitulat „Execuție rețele de canalizare în Turceni și Rovinari, inclusiv stații de pompare și conducte de refulare”, cu o valoare de 39.950.457,18 lei exclusiv TVA,



contract ce face parte din „Proiectul regional de dezvoltare a infrastructurii de apă și apă uzată în județul Gorj”, este necesară întreruperea furnizării apei potabile în data de 28 iunie 2024, în intervalul orar 9.00-13.00, în orașul Rovinari, strada Prieteniei, la blocurile: C1, C2, C3, G4, G5, SC Marigab, Siracris, Clubul Elevilor, spații comerciale, Pompieri, spălătoria auto; strada Castanilor la blocurile: D1, D2, D3, D4, D5, D6, E2; strada Tineretului la blocurile: E1, E2, E3, F1, F2, F3; strada Florilor la blocurile: H7, IE1, IE2, spații comerciale, pentru a putea fi echipat căminul de sectorizare CVS 1.

„Aceste cămine de sectorizare, după finalizarea lucrărilor, ajută la sectorizarea rețelei de apă potabilă în orașul Rovinari, iar pe viitor, în caz de avarii, se va întrerupe furnizarea apei potabile pe zone mult mai restrânse, disconfortul creat populației fiind mai redus. La reluarea alimentării cu apă în regim normal este posibil ca la robinetele apă să înregistreze valori mai mari ale parametrului turbiditate. Recomandăm să nu se folosească apa în scopuri menajere până la limpezirea completă. Rugăm, de asemenea, consumatorii să ia măsuri de stocare a unor cantități de apă care să le acopere necesarul pe perioada anunțată”, au transmis reprezentanții operatorului Aparegio Gorj, prin intermediul unui comunicat de presă.

I.M.

# Încă o ucraineană la CSM Târgu Jiu

# Vulturii Fărcășești caută antrenor

**CĂTĂLIN PASĂRE**

După pivotul Marija Petrovic, CSM Târgu Jiu a ajuns la un acord și cu o extremă dreapta. Trupa condusă de Liviu Andrieș a prezentat a doua achiziție a verii.

Este vorba despre internaționala din Ucraina, Yevheniia Levchenko. În vârstă de 29 de ani, ea a evoluat în sezonul trecut la Dacia Mioveni. Levchenko a mai jucat în Liga Florilor și pentru SCM Râmnicu Vâlcea.

De-a lungul carierei, handbalista mai are experiențe în țara natală, Belarus și Rusia. A fost în tatonări cu echipa din orașul lui Brâncuși și anul precedent.

„Și anul trecut a existat interes pentru un acord între mine și echipa din Târgu Jiu, dar până la urmă am semnat un contract cu Dacia Mioveni. Am ales să vin la Târgu Jiu pentru că aici este un club cu ambiție. Aici se joacă un handbal bun, în echipă și în viteză.



Există și disciplină, iar acestea sunt componente importante ale victoriei. Vin la Târgu Jiu cu gândul de a ajuta la realizarea obiectivelor clubului, pentru o nouă provocare în cariera mea, pentru echipă și pentru cât mai multe victorii. Sper să fim uniți cu suporterii și să încercăm să le arătam handbal de bună calitate și să atragem cât mai mulți copii și noi fani către echipa orașului Târgu Jiu”, a declarat Levchenko pentru site-ul oficial al clubului.

La trupa gorjeană mai evoluează două jucătoare din Ucraina: Ira Zinatullina și Iulia Andrichuk.

La trupa gorjeană mai evoluează două jucătoare din Ucraina: Ira Zinatullina și Iulia Andrichuk.

La trupa gorjeană mai evoluează două jucătoare din Ucraina: Ira Zinatullina și Iulia Andrichuk.

Ultima echipă din Gorj care a reușit performanța de a promova în Liga a treia fotbalistică a rămas fără cei doi antrenori din sezonul precedent.

Așa cum era de anticipat, Constantin Andriucă și Cristian Priescu au părăsit, după numai un an competițional, echipa campioană a Gorjului. De altfel, principalul formației declarase că sunt șanse minime să continue pe banca tehnică a vulturilor și în eșalonul trei. Andriucă este unul dintre cei mai

apreciați antrenori de la nivel juvenil. Este unul dintre motivele pentru care experimentatul tehnician a refuzat prelungirea contractului cu echipa de seniori.

„Nu voi rămâne pentru că am mai multe motive. Nu pot să las copiii, e prea mult pentru mine să mă duc la liga a treia. Timpul nu îmi permite”, a declarat antrenorul.

Vulturii au câștigat în premieră campionatul județean în sezonul precedent.

**CĂTĂLIN PASĂRE**



# Paradela, prezentat oficial la Craiova

Universitatea Craiova a anunțat aducerea lui Luis Paradela (27 de ani), extremă stângă care vine de la Saprissa, echipă din prima ligă din Costa Rica.

Fotbalistul ofensiv are „caracteristici remarcabile” în opinia reprezentanților clubului și se află într-o „ascensiune impresionantă”.

„În sezonul recent încheiat, Paradela a început ca titular în peste 70% din meciuri, având 22 de parti-

de în primul 11, înscriind 8 goluri și oferind 3 pase decisive. Caracteristicile sale remarcabile includ:

**Viteză și agilitate** - Capabil să depășească adversarii cu ușurință.  
**Tehnică avansată** - Control excelent al mingii și driblinguri eficiente.  
**Versatilitate** - Poate juca atât ca extremă stângă, cât și în atac sau mijloc ofensiv.

Cu astfel de atuuri, ne așteptăm ca Luis Paradela să aducă un plus de valoare echipei noastre și să contribuie activ la obiectivul pe care îl visăm cu toții”, au transmis oltenii prin intermediul rețelelor de socializare.

Paradela este a patra achiziție a verii după Silviu Lung Jr. (34 de ani), Carlos Mora (23 de ani) și Takuto Ohshima.

Paradela a adunat 37 de meciuri pentru naționala din Cuba, timp în care a reușit 9 goluri.

El este împrumutat cu opțiune de cumpărare.

**CĂTĂLIN PASĂRE**



**Gorjeanul** EDITOR : Societatea Comercială "Gorjeanul" S.A. | înmatriculată la O. R. C. Gorj, sub numărul J 18/415/1991 | ISSN 1221 - 0129. C.F. - RO2157533 | Departament Contabilitate - fax: 0253/213409 | Director Economic: Cristiana Jitianu-Lupulescu

Bd. Constantin Brâncuși nr. 15, Târgu Jiu, cod 210192, Cont RO69RNCB0149042090650001 - B.C.R. Tg.-Jiu RO88TREZ3365069XXX002913 - Trezoreria Tg-Jiu

**AGENȚIA DE PUBLICITATE "GORJEANUL" | Troi Sorina-Dumitra**  
- Tel: 0253/214767 | Fax: 0253/213409 E-mail: publicitate@gorjeanul.ro

**Director: Bebe-Viorel Ionică (viorel.ionica.ss@gmail.com)**

**Director adjunct: Ionel Scăunașu (iscaunasu@gorjeanul.ro)**

**Redactor șef: Izabella MOLNAR (izabella\_m1990@yahoo.com)**

**Redactori:** Cătălin PASĂRE (Sport), Loredana FÎCIU (Eveniment) (loredana.ficiu@yahoo.com), Irina IRINOIU, Gelu IONESCU (Actualitate, Eveniment), Izabella MOLNAR (Economie, Societate), Mihaela C. HORVATH (Eveniment, Investigații), Claudiu Matei (Investigații), Ion PREDOSĂNU (Editorialist - ion.predosanu@gmail/ 0723806036),

**Fotoreporteri:** Mugurel PETRESCU

**TEHNOREDACTARE:** Irinel AVRAM (avr.irinel@yahoo.com), Valentin DOBRE (valemberg2005@yahoo.com)

**Corector:** Mihaela C. HORVATH E-mail: redactie@gorjeanul.ro | Telefon: 0253/217464

**Colaboratori:** Gheorghe FILIȘ, prof. Vasile GOGONEA (Viață Spirituală), Ing. Ion VELICI (Agricultură-tel: 0764471206), Darius Andrei Noroceă (Meteo).

**RĂSPUNDEREA PENTRU CONȚINUTUL ARTICOLELOR REVINE ÎN EXCLUSIVITATE AUTORILOR SAU SURSELOR DE INFORMARE**

Tipografia PRODCOM SRL Târgu-Jiu

# România - Olanda, în optimi: „Cred că vor fi peste 40.000 de români la Munchen”

✍️ CĂTĂLIN PASĂRE

Seleționata României s-a calificat în optimile de finală ale Campionatului European de fotbal (EURO 2024) după remiza cu Slovacia, 1-1. Partida a avut loc miercuri seara, pe Frankfurt Arena. Ambele echipe au mers mai departe, dintr-o grupă în care toate cele patru formații au acumulat 4 puncte.

România a fost lider, iar Belgia a terminat pe 2 după remiza cu Ucraina (0-0). Ondrej Duda a deschis scorul în minutul (24), dar tricolorii au egalat din penalty, prin Răzvan Marin (37). România, câștigătoarea grupei E, va înfrunta Olanda în optimile de finală. Meciul va avea loc la Munchen, marți, 2 iulie, de la ora 19:00.

„Fac o reverență în fața suporterilor echipei naționale a României, de aici, de acasă, de pretutindeni. Ce am trăit aici zilele acestea și astăzi, bineînțeles, se trăiește probabil o dată în viață. Atâta căldu-

ră, atâta suport, atâta sprijin... O spun cu convingere că în istorie suporterii nu au fost niciodată atât de aproape de echipa națională și atât de implicați în tot ce s-a întâmplat, așa cum au fost acum. Sunt mândri că sunt români. Pentru noi cea mai mare preocupare aceasta este. Și de acolo cred că vine cea mai mare presiune, pentru că ne dorim să nu îi dezamăgim. Și muncim din toate puterile ca să nu îi dezamăgim”, a declarat selecționerul Edward Iordănescu după partida cu Slovacia.

Fotbaliștii Ianis Hagi și Denis Drăguș sunt convinși că aventura României în Germania va continua și după faza optimilor.

„Ne-am îndeplinit primul obiectiv, cel fotbalistic. Aveam și un obiectiv să scoatem lumea în stradă, să fie mândri de noi, și cred că am reușit să o facem. Vrem să terminăm acest turneu final cât mai târziu, nu avem frică de niciun adversar. E o surpriză pentru cine nu cunoaște. Antrenorii, mentorii noștri pe care i-am avut de mici, ne știu carac-



teristicile, ne știu personalitatea. Suntem învingători. Noi nu încercăm la niciun meci să scoatem un egal, mergem la victorie indiferent de situație”, a declarat Hagi.

„Mai avem un meci, următorul meci, și sperăm și credem cu tărie că vor urma și alte meciuri. Vom fi echilibrați, dar ne vom bucura de această calificare. E important să respectăm ce am făcut până acum, orice adversar ar fi”, a spus Drăguș.

Mihai Stoichiță, directorul tehnic al FRF, anticipează că la meciul cu Olanda vor fi prezenți peste 40.000 de fani români.

„Cred că vor fi peste 40.000 de suporteri la Munchen. Eu estimez după procentajul pe care îl reprezintă microsocietatea mea în care trăiesc. Toți prietenii mei îmi cer bilete. De unde să le dau? Dacă toți

prietenii mei îmi cer bilete, mă întreb oare câți dintre ceilalți din România vor bilete? Eu cred că vor fi peste 40.000 la Munchen, dar să ținem cont că Olanda nu e foarte departe”, a afirmat Stoichiță.

#### Program optimi EURO 2024

1. Spania - Georgia, duminică, 22:00
2. Germania - Danemarca, sâmbătă, 22:00
3. Portugalia - Slovenia, luni, 22:00
4. Franța - Belgia, luni, 19:00
5. România - Olanda, marți, 19:00
6. Austria - Turcia, marți, 22:00
7. Anglia - Slovacia, duminică, 19:00
8. Elveția - Italia, sâmbătă, 19:00

#### România - Slovacia 1-1

**România:** Niță - Rațiu, Drăgușin, Burcă, Bancu - R. Marin (Rus 86), M. Marin - I. Hagi (Man 66), Stanciu, Coman (Sorescu 57) - Drăguș (Pușcaș 66).

**Selecționar:** Edward Iordănescu

**Slovacia:** Dúbravka - Pekarík (Gyömbér 90+2), Vavro, Škriniar, Hancko - Kucka, Lobotka, Duda (Bero 90+2) - Schranz (Duris 77), Strelec (Bozenik 70), Haraslín (Suslov 70). **Selecționar:** Francesco Calzona

**CERTDIGITAL**  
semnează sigur

## KIT SEMNĂTURĂ DIGITALĂ

✓ Integrare Multiplatformă



✓ Securitate

✓ Cost redus

Contactează-ne!



office@certdigital.ro

